

目 录

第一部分：电源 ... 2

第二部分：组合仪表 ... 3

第三部分：灯光系统 ... 5

 近光灯 ... 5

 远光灯 ... 5

 位置灯 ... 6

 转向灯 ... 7

 雾灯 ... 8

 辅助远光灯 ... 8

 制动灯 ... 8

 倒车灯 ... 9

 室内照明灯 ... 9

 工作照明灯 ... 9

 点烟器 ... 9

第四部分：驾驶室电器 ... 10

 雨刮和喷淋 ... 10

 喇叭 ... 10

 车门控制系统 ... 11

第五部分：暖风和空调系统 ... 12

第六部分：多媒体系统 ... 13

第七部分：底盘电器 ... 14

 轮间与轴间差速锁 ... 14

 取力器 ... 15

 离合器风扇 ... 15

第八部分：动力总成 ... 16

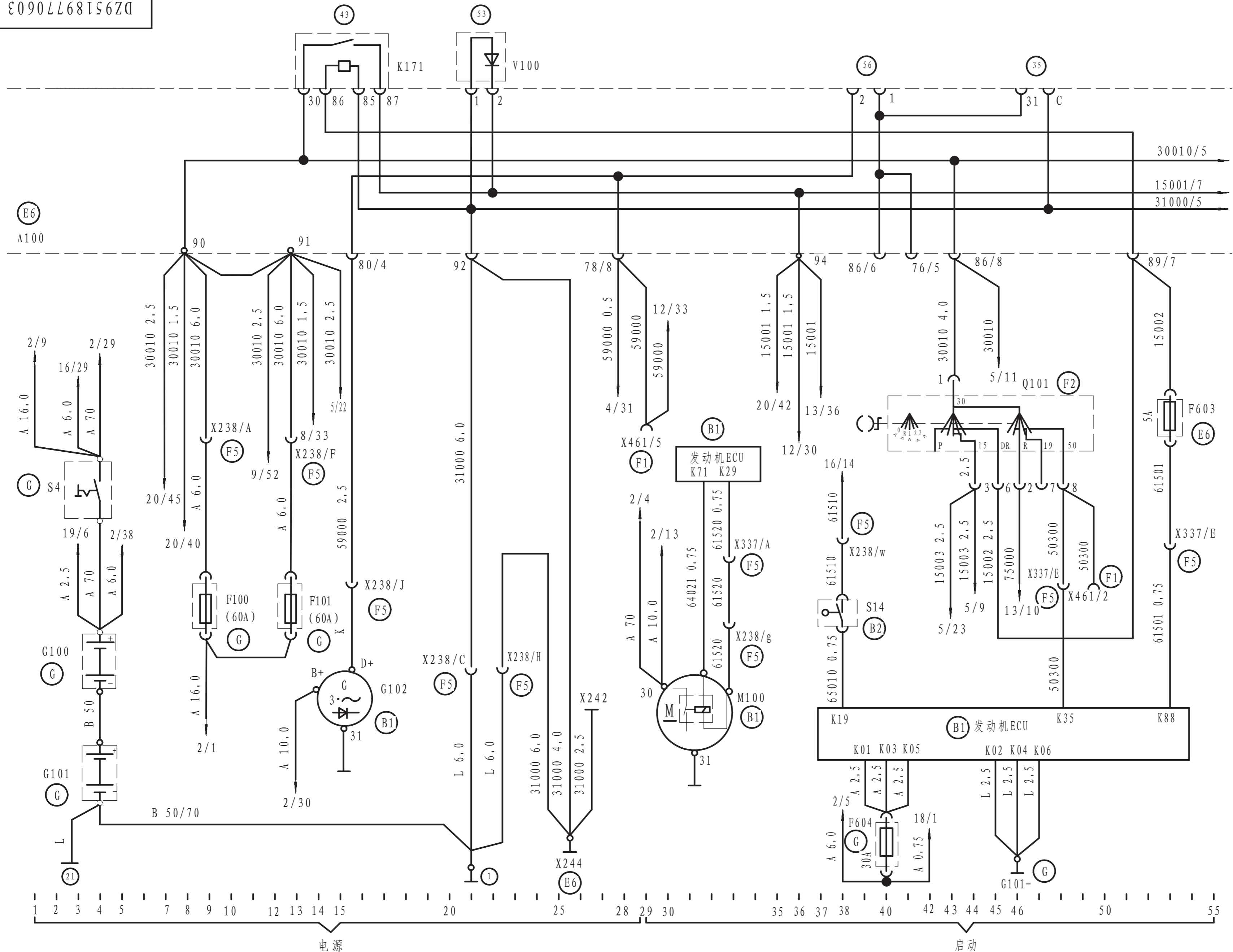
 尾气后处理系统 ... 18

第九部分：预留接口 ... 19

第十部分：总线拓扑 ... 21

描 图
描 校
旧底图总号
底图总号
签字 日期

○					F3000电气原理图 (WPE40/CAN仪表)	DZ95189770603	
○						图样标记	质 量 比 例
○							
○							
标记	次数	通知书号	签 字	日期			
设计			工 艺				
校对			标 准				
审核			批 准				
						共 23 张	第 1 张
						陕西汽车集团有限责任公司	



- 电器设备
- A100 中央电器装置板
 - F603 发动机ECU +15信号熔断丝
 - F604 发动机ECU电源熔断丝
 - G100 蓄电池I (135/180Ah)
 - G101 蓄电池II (135/180Ah)
 - G102 发电机 (70A/80A)
 - K171 负载继电器
 - M100 起动机
 - Q101 钥匙开关
 - S4 机械式电源总开关
 - S14 空档开关
 - V100 负载抗干扰二极管
 - X238 35孔插接器 (驾驶室-发动机、变速器)
 - X242 驾驶室左搭铁点
 - X244 驾驶室右搭铁点
 - X337 35孔线束插接器 (驾驶室-发动机ECU)
 - X461 8孔插接器 (预留信号)
 - ① 变速器搭铁点
 - ②① 电磁阀安装螺栓搭铁点

1 2 3 4 5 7 8 9 10 12 13 14 15 20 25 28 29 30 35 36 37 38 40 42 43 44 45 46 50 55

电源

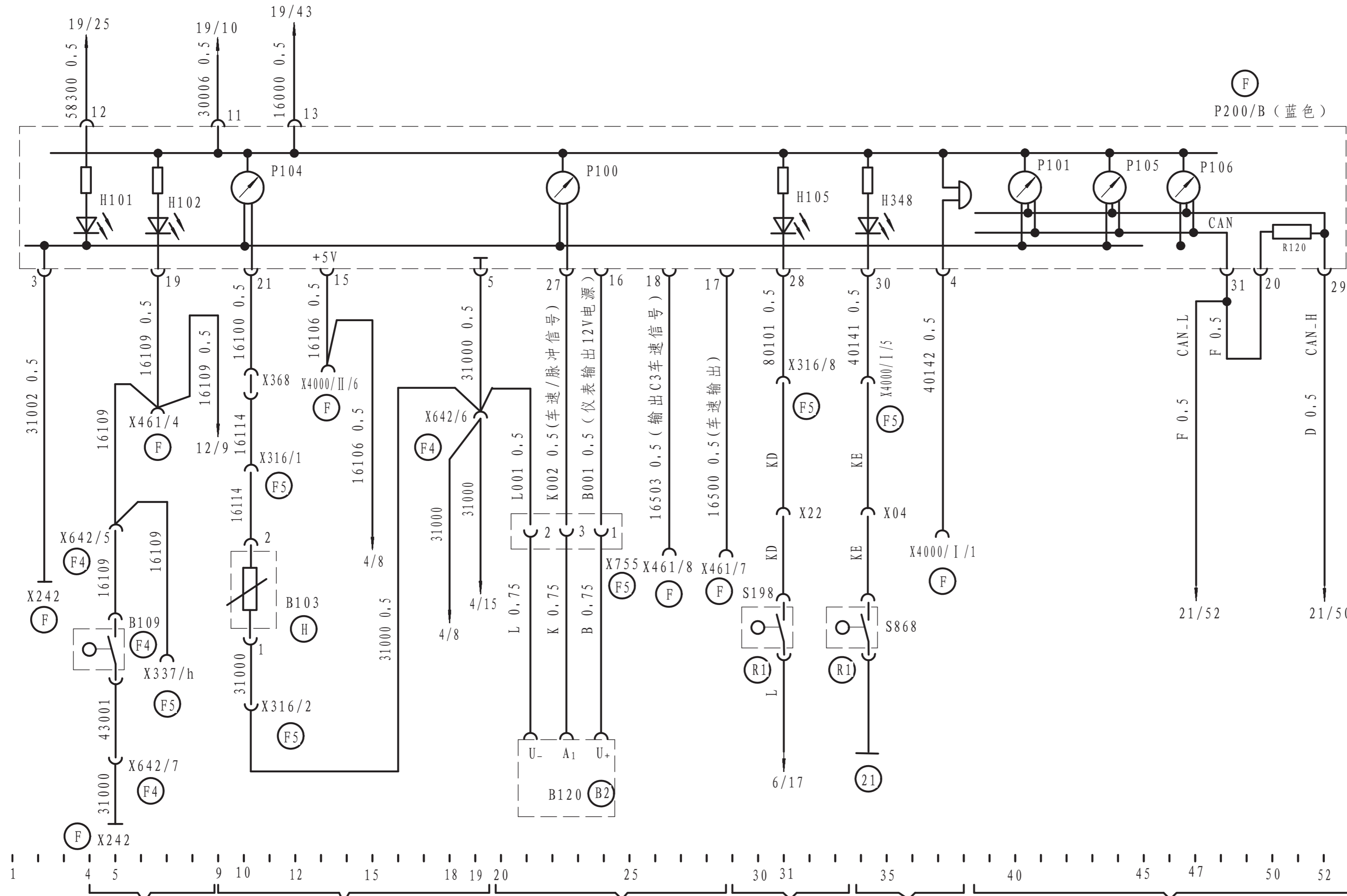
启动

未注截面积的导线，其截面积为1mm²
 电器设备位置说明见第22张图示
 电器装置板位置号见DZ9100586400
 图中虚线为选用装置

F3000电气原理图 (WPE40/CAN仪表)		DZ95189770603	
图样标记	质量	比例	
设计	工艺	共 23 张 第 2 张	
校对	标准	陕西汽车集团有限责任公司	
审核	批准		

(E6)

A100



电器设备

- A100 中央电器装置板
- B103 油量传感器
- B109 驻车制动气压开关
- B120 车速传感器
- H101 仪表照明灯
- H102 驻车制动信号灯
- H105 驾驶室锁止信号灯
- H348 翻斗回位信号灯
- P100 车速表
- P101 转速表
- P104 燃油表
- P105 水温表
- P106 油压表
- P200/B 组合仪表(蓝色插接器)
- S198 驾驶室锁止开关
- S868 翻斗回位信号开关
- X04 4孔插接器(驾驶室-底盘)
- X22 驾驶室锁止开关插接器
- X242 驾驶室左搭铁点
- X316 44孔插接器(驾驶室-车架)
- X337 35孔插接器(驾驶室-发动机ECU)
- X368 油量信号单孔插接器
- X461 8孔插接器(预留信号)
- X642 左前部线束插接器
- X755 里程表电缆连接器
- X4000 驾驶室预留信号插接器
- (21) 电磁阀安装螺栓搭铁点

驻车制动 燃油油量 车速传感器 驾驶室锁止 驾驶室翻转 仪表CAN网络

未注截面积的导线，其截面积为1mm²
 电器设备位置说明见第22张图示
 电器装置板位置号见DZ9100586400
 图中虚线为选用装置

设计	工艺
校对	标准
审核	批准

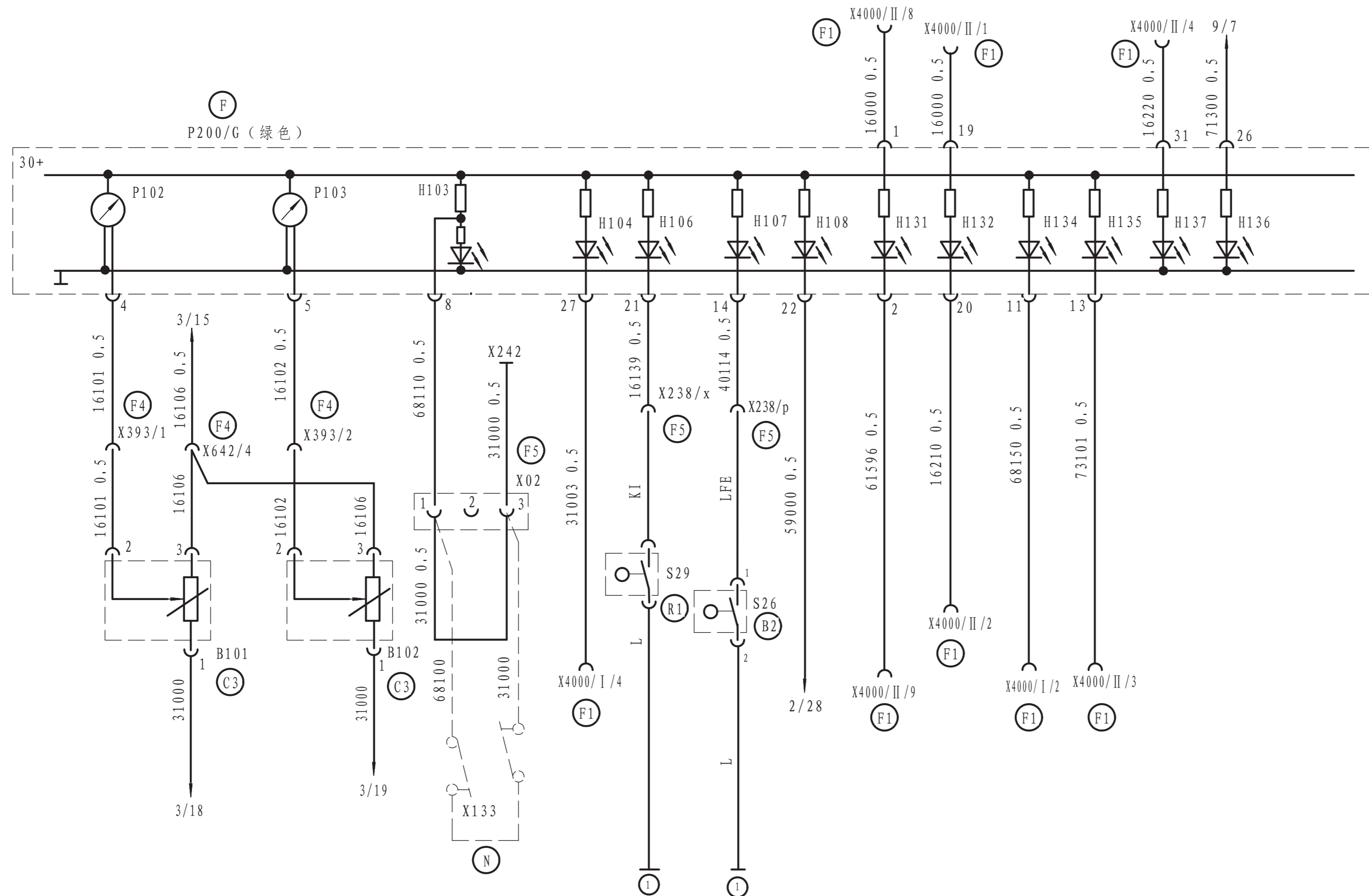
F3000电气原理图
(WPE40/CAN仪表)

DZ95189770603	
图样标记	质量比例
共 23 张	第 3 张
陕西汽车集团有限责任公司	

电器设备

E6

A100



- A100 中央电器装置板
- B101 气压传感器 I
- B102 气压传感器 II
- H103 盘式制动磨损报警信号灯
- H104 安全带未系报警灯
- H106 空滤器阻塞报警信号灯
- H107 低档信号灯
- H108 充电指示灯
- H131 变速器故障指示灯
- H132 缓速器故障指示灯
- H134 分动器工作指示灯
- H135 挂车ABS故障指示灯
- H136 R档信号灯
- H137 浮动桥状态指示灯
- P102 气压表 I
- P103 气压表 II
- P200/G 组合仪表 (绿色插接器)
- S26 高低档开关
- S29 空滤器阻塞报警开关
- X02 盘式制动鼓磨损报警底盘线束插接器
- X238 35孔插接器 (驾驶室-发动机、变速器)
- X242 驾驶室左搭铁点
- X393 左前线束插接器
- X642 左前线束插接器
- X4000 预留信号插接器
- ① 变速器主搭铁点



气压传感器

盘式制动磨损

空滤

低档

未注截面积的导线，其截面积为1mm²
 电器设备位置说明见第22张图示
 电器装置板位置号见DZ9100586400
 图中虚线为选用装置

设计	工艺
校对	标准
审核	批准

F3000电气原理图
(WPE40/CAN仪表)

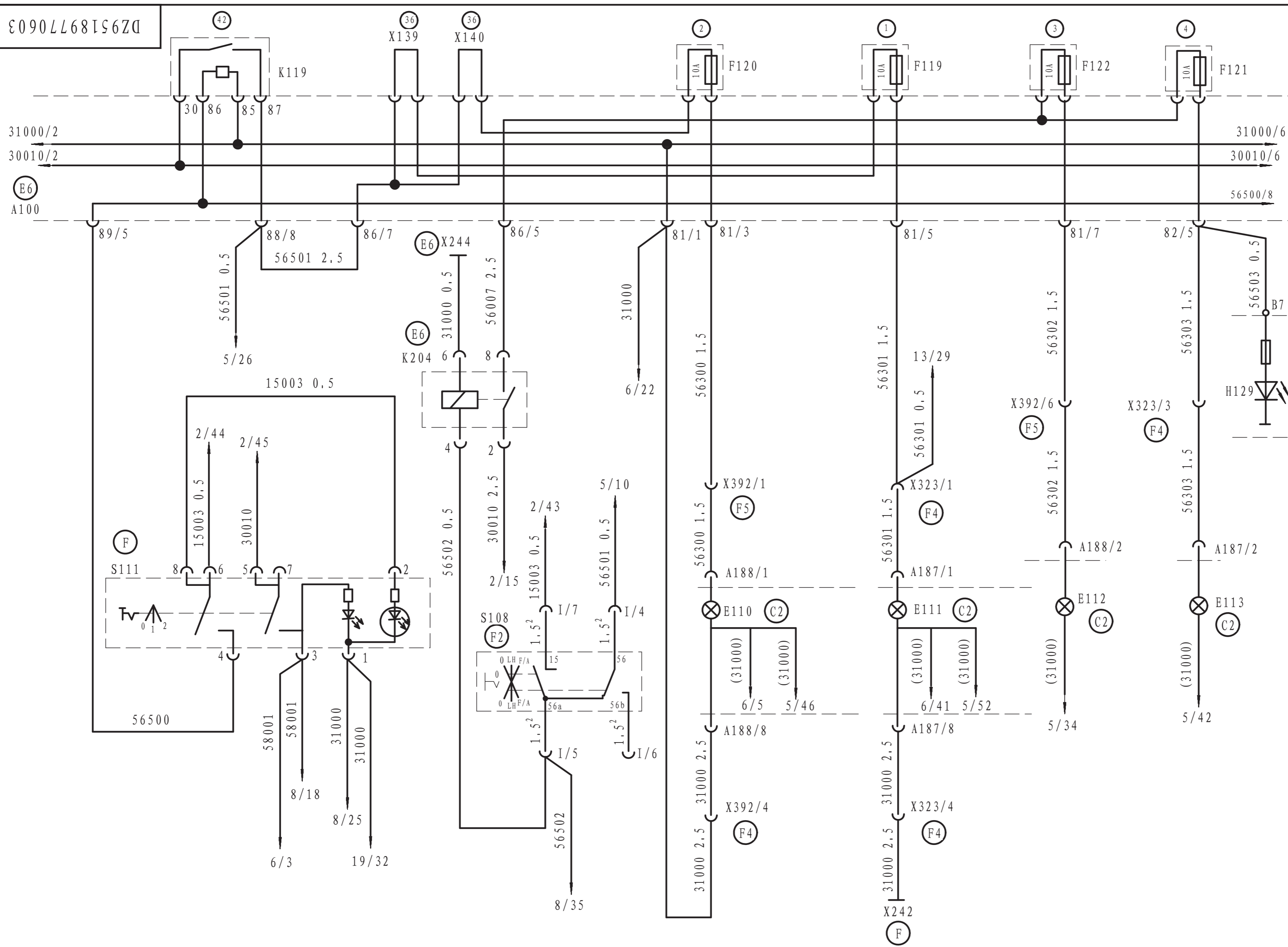
DZ95189770603

图样标记 质量 比例

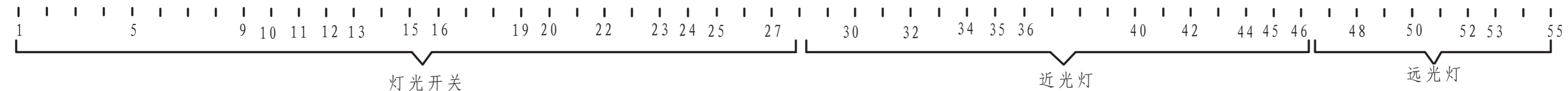
共 23 张 第 4 张

陕西汽车集团有限责任公司

DZ95189770603



- 电器设备
- A100 中央电器装置装置板
 - A187 左组合前照灯
 - A188 右组合前照灯
 - E110 右近光灯
 - E111 左近光灯
 - E112 右远光灯
 - E113 左远光灯
 - F121 左远光灯熔断丝
 - F122 右远光灯熔断丝
 - F119 左近光灯熔断丝
 - F120 右近光灯继电器
 - H129 远光指示灯
 - K119 近光灯继电器
 - K204 远光灯继电器
 - S108 组合开关
 - S111 灯光开关
 - X392 右前部线束插接器
 - X323 左前部线束插接器
 - X242 驾驶室左搭铁点

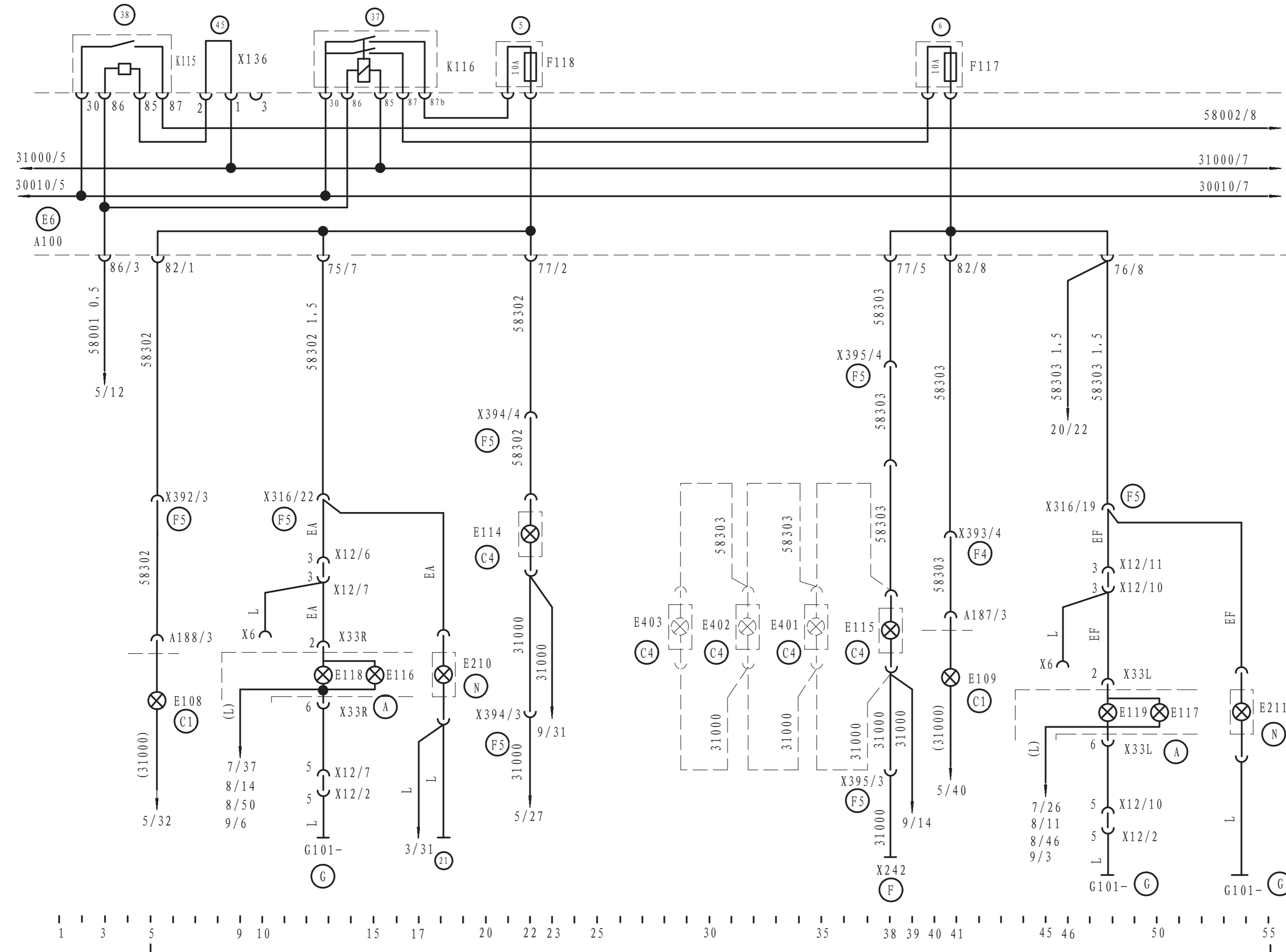


未注截面积的导线，其截面积为1mm²
 电器设备位置说明见第22张图示
 电器装置板位置号见DZ9100586400
 图中虚线为选用装置

设计	工艺
校对	标准
审核	批准

F3000电气原理图
(WPE40/CAN仪表)

DZ95189770603	
图样标记	质量比例
共 23 张	第 5 张
陕西汽车集团有限责任公司	



- 电器设备
- A100 中央电器装置板
 - A187 左前照灯总成
 - A188 右前照灯总成
 - E108 右前位灯
 - E109 左前位灯
 - E114 右前示廓灯
 - E115 左前示廓灯
 - E116 右后位灯
 - E117 左后位灯
 - E118 右尾灯
 - E119 左尾灯
 - E210 右侧标志灯
 - E211 左侧标志灯
 - E401 示高灯
 - E402 示高灯
 - E403 示高灯
 - F117 左位置灯熔断丝
 - F118 右位置灯熔断丝
 - G101 蓄电池
 - K115 背光照明继电器
 - K116 位置灯继电器
 - X33L 左组合尾灯插接器
 - X33R 右组合尾灯插接器
 - X12 后分线盒插接器
 - X316 44孔插接器(驾驶室-车架)
 - X323 左前部线束插接器
 - X392 右前部线束插接器
 - X393 左前部线束插接器
 - X394 右顶篷线束插接器
 - X136 45位置连接片
 - X242 驾驶室左搭铁点
 - 21 电磁阀安装螺栓搭铁点

位置灯

未注截面积的导线，其截面积为1mm²
 电器设备位置说明见第22张图示
 电器装置板位置号见DZ9100586400
 图中虚线为选用装置

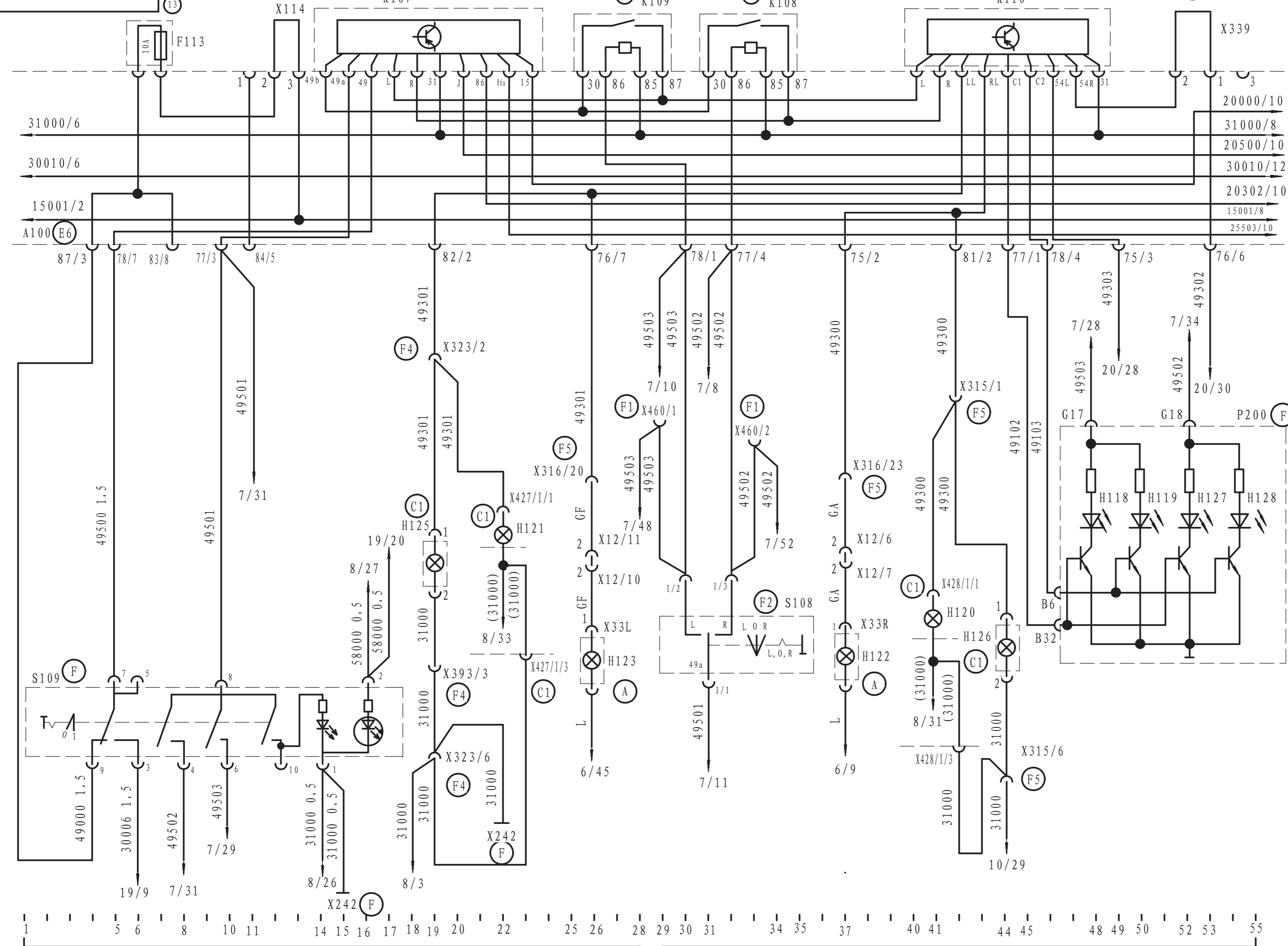
设计	工艺
校对	标准
审核	批准

F3000电气原理图
(WPE40/CAN仪表)

DZ95189770603	
图样标记	质量比例
共 23 张	第 6 张
陕西汽车集团有限责任公司	

描图	
描校	
旧底图总号	
底图总号	
签字	日期

DZ95189770603



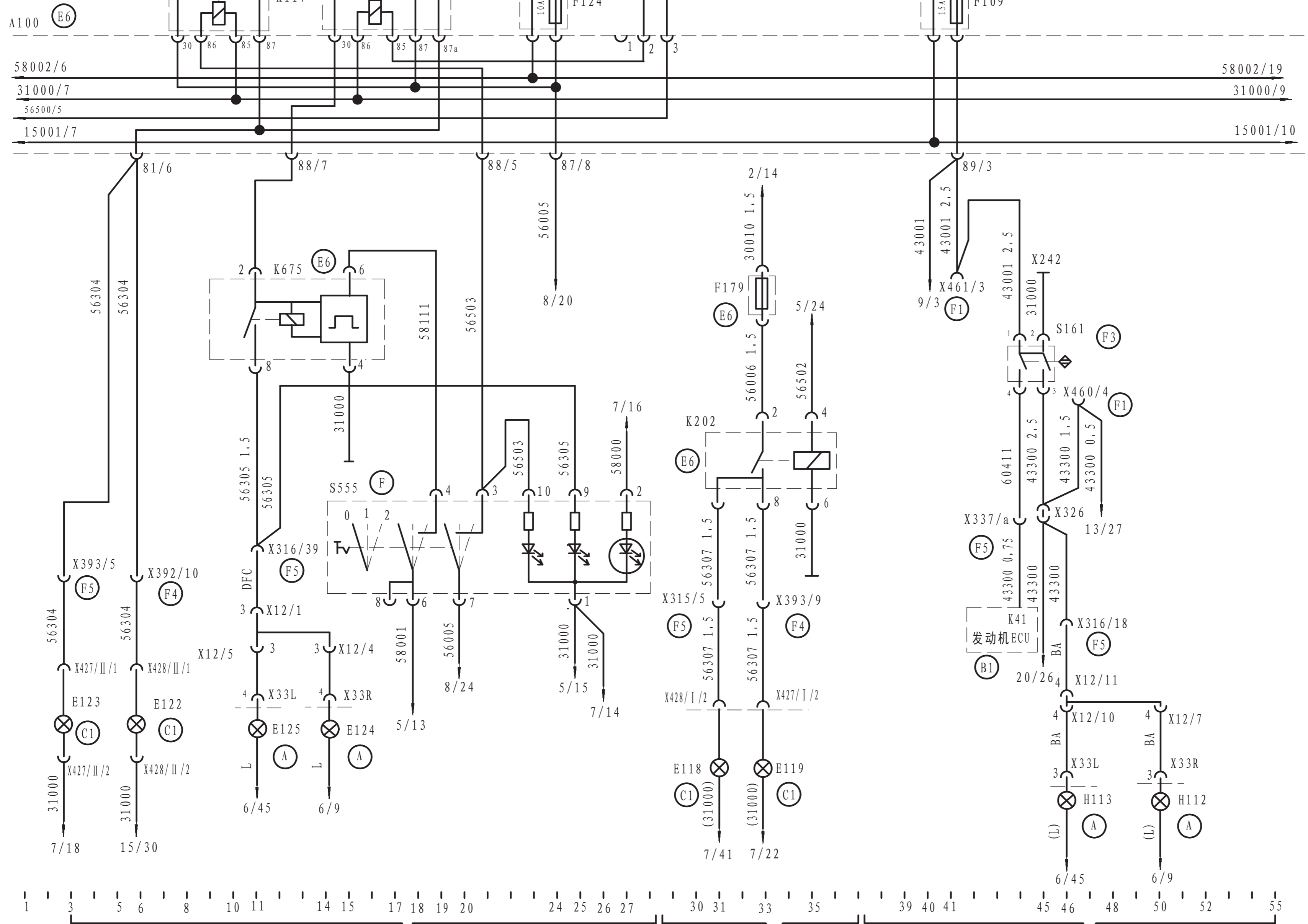
- 电器设备
- A100 中央电器装置装置板
 - A187 左前照灯组合
 - A188 右前照灯组合
 - F113 闪光灯熔断丝
 - H118 主车左转向指示灯
 - H119 主车右转向指示灯
 - H120 右前转向灯
 - H121 左前转向灯
 - H122 右后转向灯
 - H123 左后转向灯
 - H125 左侧转向灯
 - H126 右侧转向灯
 - H127 挂车左转向指示灯
 - H128 挂车右转向指示灯
 - K107 雨刮/闪光间歇控制器
 - K110 闪光继电器
 - K108 右转向灯继电器
 - K109 左转向灯继电器
 - P200 组合仪表
 - S108 组合开关
 - S109 危急报警开关
 - X12 后围分线盒插接器
 - X114 47位置连接片
 - X339 57位置连接片
 - X33L 左组合尾灯插接器
 - X33R 右组合尾灯插接器
 - X316 44孔插接器(驾驶室-车架)
 - X323 左前线束插接器
 - X392 右前线束插接器
 - X427 左转向灯、辅助远光灯插接器
 - X428 右转向灯、辅助远光灯插接器
 - X460 预留信号插接器(8孔)

转向灯

未注截面积的导线，其截面积为1mm²
 电器设备位置说明见第22张图示
 电器装置板位置号见DZ9100586400
 图中虚线为选用装置

F3000电气原理图 (WPE40/CAN仪表)		DZ95189770603	
图样标记		质量比例	
设计	工艺	共 23 张 第 7 张	
校对	标准	陕西汽车集团有限责任公司	
审核	批准		

DZ95189770603



电器设备

- A100 中央电器装置装置板
- A187 左前照灯组合
- A188 右前照灯组合
- F179 辅助远光灯熔断丝
- F109 制动灯熔断丝
- E118 右辅助远光灯
- E119 左辅助远光灯
- E122 右前雾灯
- E123 左前雾灯
- E124 右后雾灯
- E125 左后雾灯
- H112 右制动灯
- H113 左制动灯
- K118 雾灯继电器
- K119 前雾灯继电器
- K675 后雾灯继电器
- K674 前雾灯继电器
- K202 辅助远光灯继电器
- K246 发动机制动信号继电器
- S161 制动灯开关
- S202 辅助远光灯开关
- V802 二极管组
- X12 后围分线盒插接器
- X33L 左组合尾灯插接器
- X33R 右组合尾灯插接器
- X315 右前部线束插接器
- X392 右前线束插接器
- X316 44孔插接器 (驾驶室-车架)
- X393 左前线束插接器
- X337 35孔插接器 (驾驶室-发动机ECU)
- X427 左转向、辅助远光灯插接器
- X428 右转向、辅助远光灯插接器
- X460 8孔插接器 (预留信号)
- X242 驾驶室左搭铁点

1 3 5 6 8 10 11 14 15 17 18 19 20 24 25 26 27 30 31 33 35 39 40 41 45 46 48 50 52 55

雾灯

辅助远光灯

制动灯

未注截面积的导线，其截面积为1mm²
 电器设备位置说明见第22张图示
 电器装置板位置号见DZ9100586400
 图中虚线为选用装置

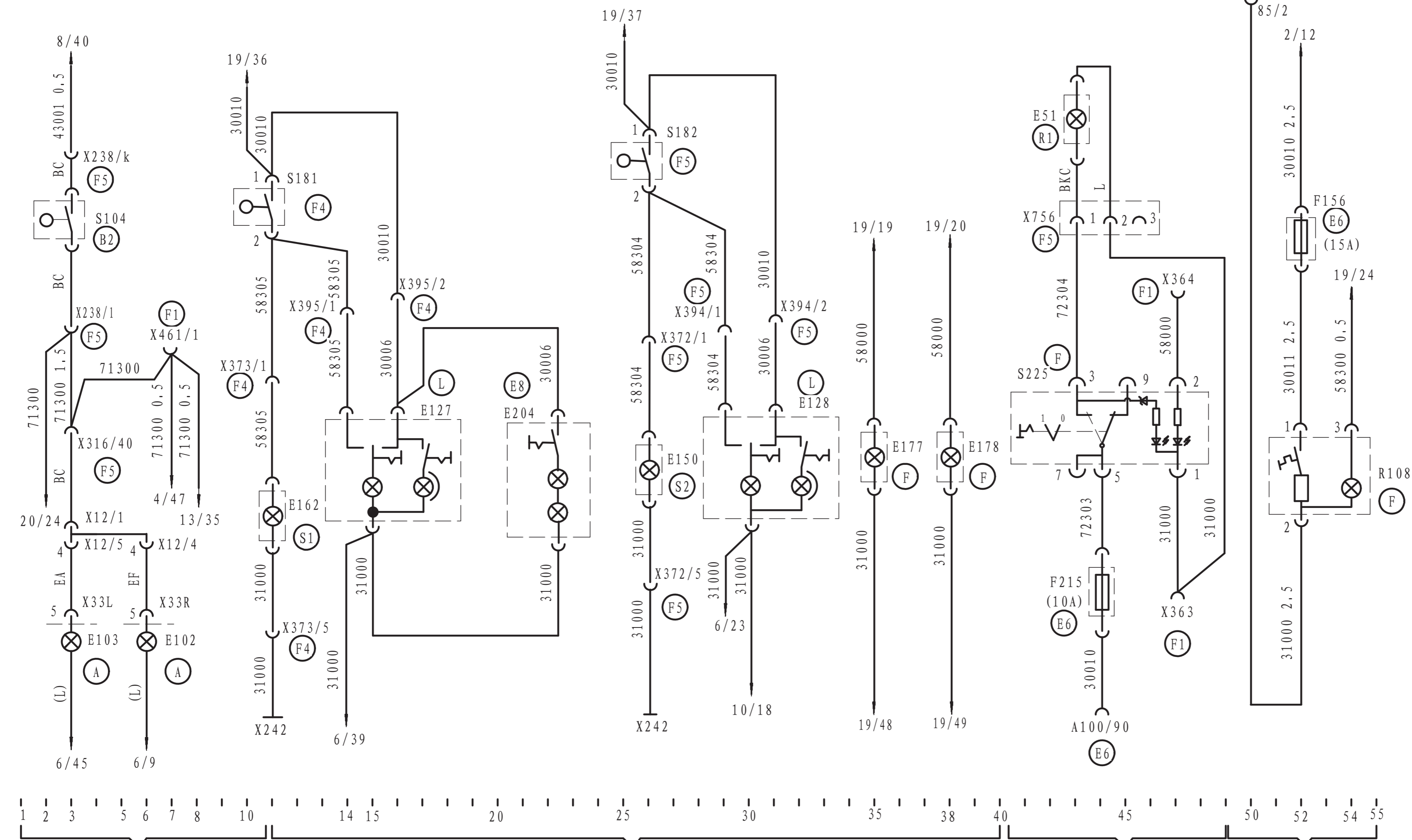
F3000电气原理图 (WPE40/CAN仪表)		DZ95189770603	
图样标记		质量比例	
设计	工艺	共 23 张 第 8 张	
校对	标准	陕西汽车集团有限责任公司	
审核	批准		

电器设备

31000/8

31000/10

A100 (E6)



- A100 中央电器装置装置板
- E51 工作照明灯
- E102 右倒车灯
- E103 左倒车灯
- E127 左高顶照明灯
- E128 右高顶照明灯
- E150 右踏步灯
- E162 左踏步灯
- E177 烟灰盒照明(左)
- E178 烟灰盒照明(右)
- E204 卧铺照明灯
- F156 点烟器熔断丝
- F215 工作灯熔断丝
- R108 点烟器
- S104 倒车灯开关
- S225 工作照明灯开关
- X12 后围分线盒插接器
- X33L 左组合尾灯插接器
- X33R 右组合尾灯插接器
- X238 35孔插接器(驾驶室-发动机、变速器)
- X316 44孔插接器(驾驶室-车架)
- X372 右车门线束插接器
- X373 左车门线束插接器
- X364 14孔分线器(58000)
- X363 14孔分线器(31000)
- X394 右顶棚线束插接器
- X395 左顶棚线束插接器
- X461 8孔插接器(预留信号)
- X756 工作灯底盘线束插接器(3孔)
- X242 驾驶室左搭铁点

倒车灯

室内照明灯

工作照明灯

点烟器

未注截面积的导线,其截面积为1mm²
 电器设备位置说明见第22张图示
 电器装置板位置号见DZ9100586400
 图中虚线为选用装置

设计	工艺
校对	标准
审核	批准

F3000电气原理图
(WPE40/CAN仪表)

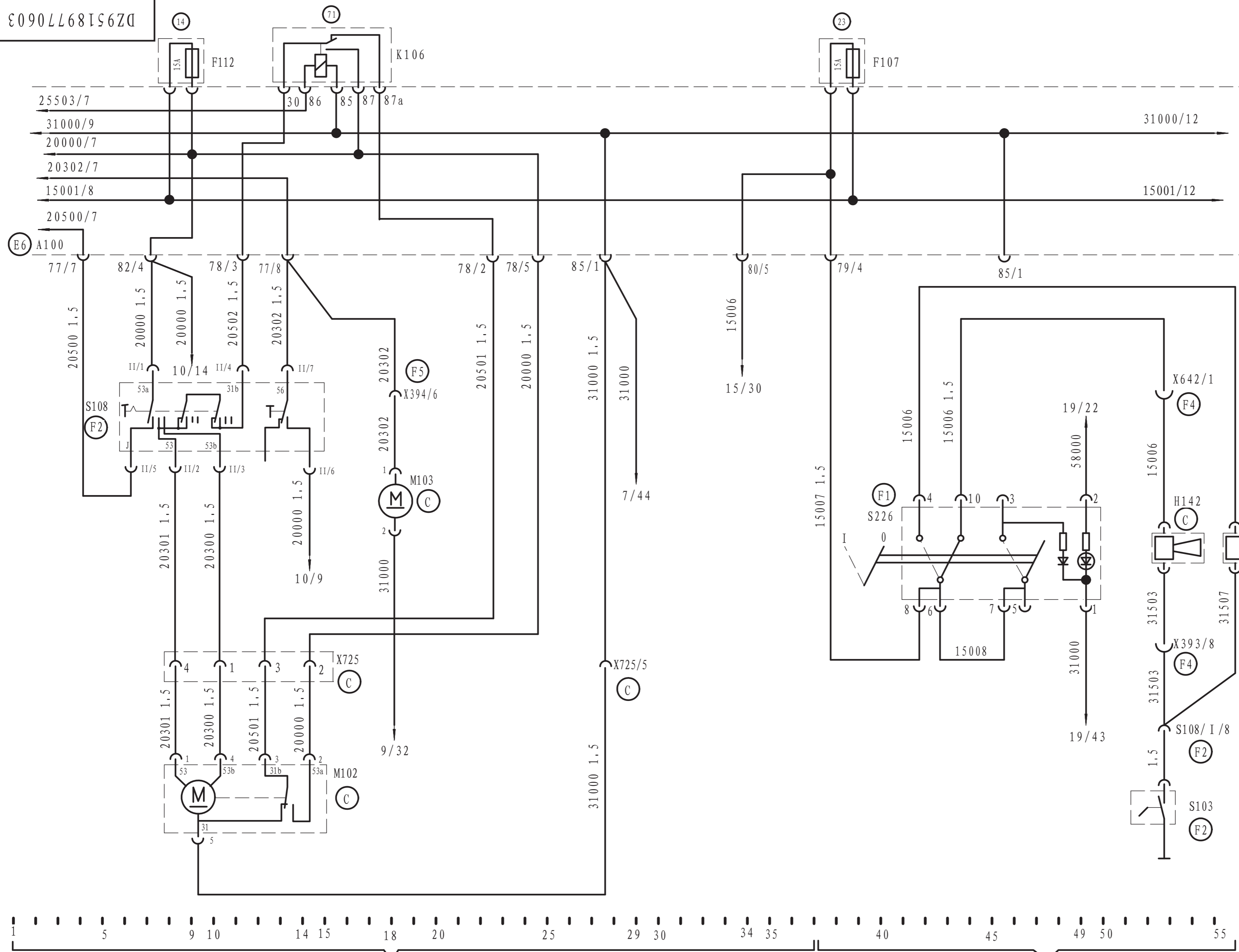
DZ95189770603

图样标记 质量 比例

共 23 张 第 9 张

陕西汽车集团有限责任公司

DZ95189770603



电器设备

- A100 中央电器装置装置板
- F112 雨刮电机熔断丝
- F107 喇叭、干燥器熔断丝
- H142 气喇叭
- H112 电喇叭
- K106 雨刮继电器
- K725 雨刮低速继电器
- K726 雨刮高速继电器
- M102 雨刮电机
- M103 喷淋电机
- S108 组合开关
- S226 喇叭转换开关
- S103 方向盘按钮开关
- X393 左前部线束插接器
- X642 左前部线束插接器
- X392 右前部线束插接器
- X394 右顶棚线束插接器
- X725 雨刮器电机插接器
- X242 驾驶室左搭铁点



未注截面积的导线，其截面积为1mm²
 电器设备位置说明见第22张图示
 电器装置板位置号见DZ9100586400
 图中虚线为选用装置

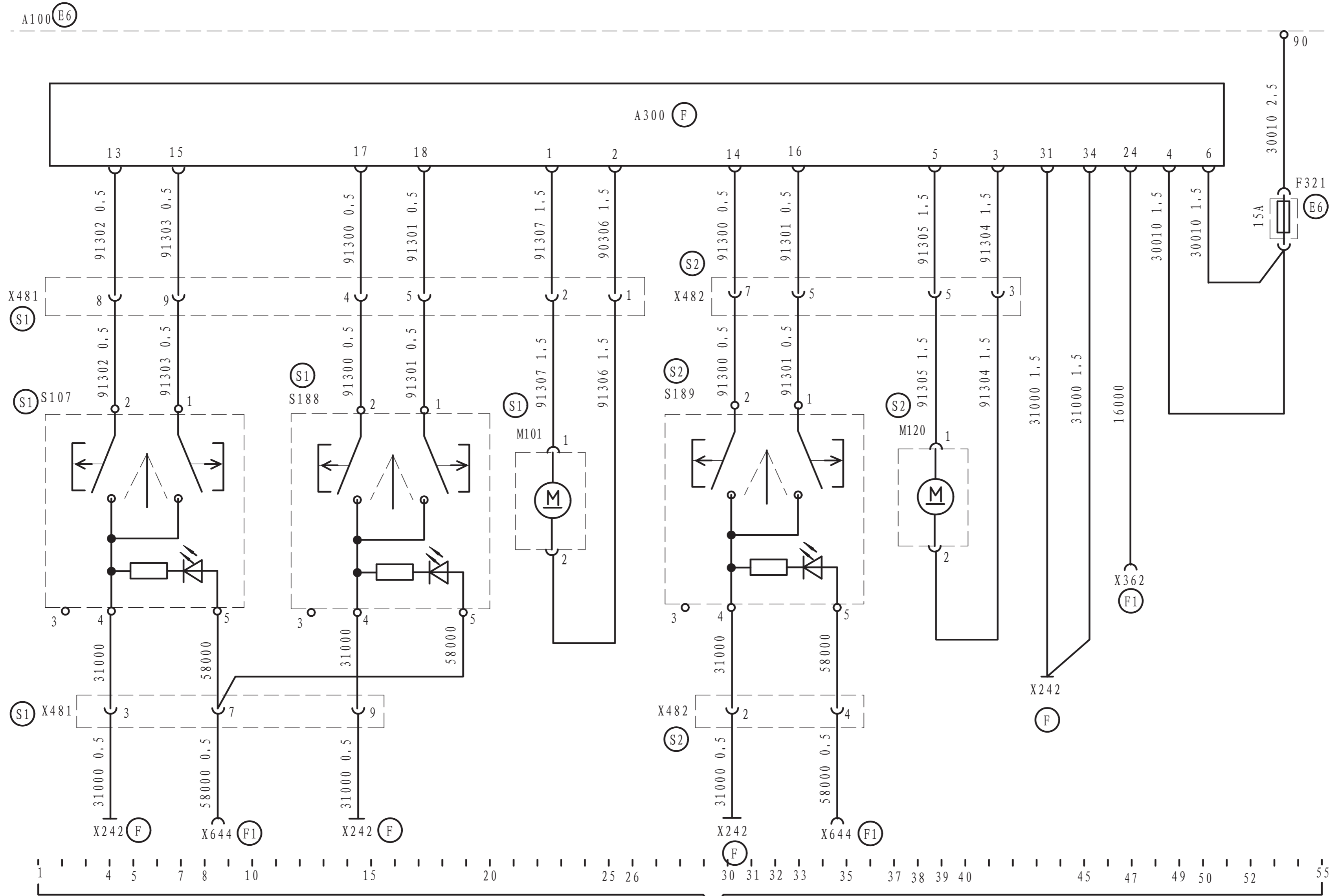
F3000电气原理图 (WPE40/CAN仪表)		DZ95189770603	
图样标记	质量	比例	
共 23 张	第 10 张		
陕西汽车集团有限责任公司			

描图	
描校	
旧底图总号	
底图总号	
签字	日期

设计	工艺
校对	标准
审核	批准

电器设备

- A100 中央电器装置板
- A300 车门控制模块
- F321 门控模块熔断丝
- M101 左门窗电机
- M120 右门窗电机
- S107 主驾驶控制主驾驶侧门窗开关
- S188 主驾驶控制副驾驶侧门窗开关
- S189 副驾驶控制副驾驶侧门窗开关
- X481 左车门线束插接器
- X482 左车门线束插接器
- X362 14孔分线器 (16000)
- X644 14孔分线器 (58000)
- X242 驾驶室左搭铁点



车门控制系统

未注截面积的导线，其截面积为1mm²
 电器设备位置说明见第22张图示
 电器装置板位置号见DZ9100586400
 图中虚线为选用装置

设计	工艺
校对	标准
审核	批准

F3000电气原理图
(WPE40/CAN仪表)

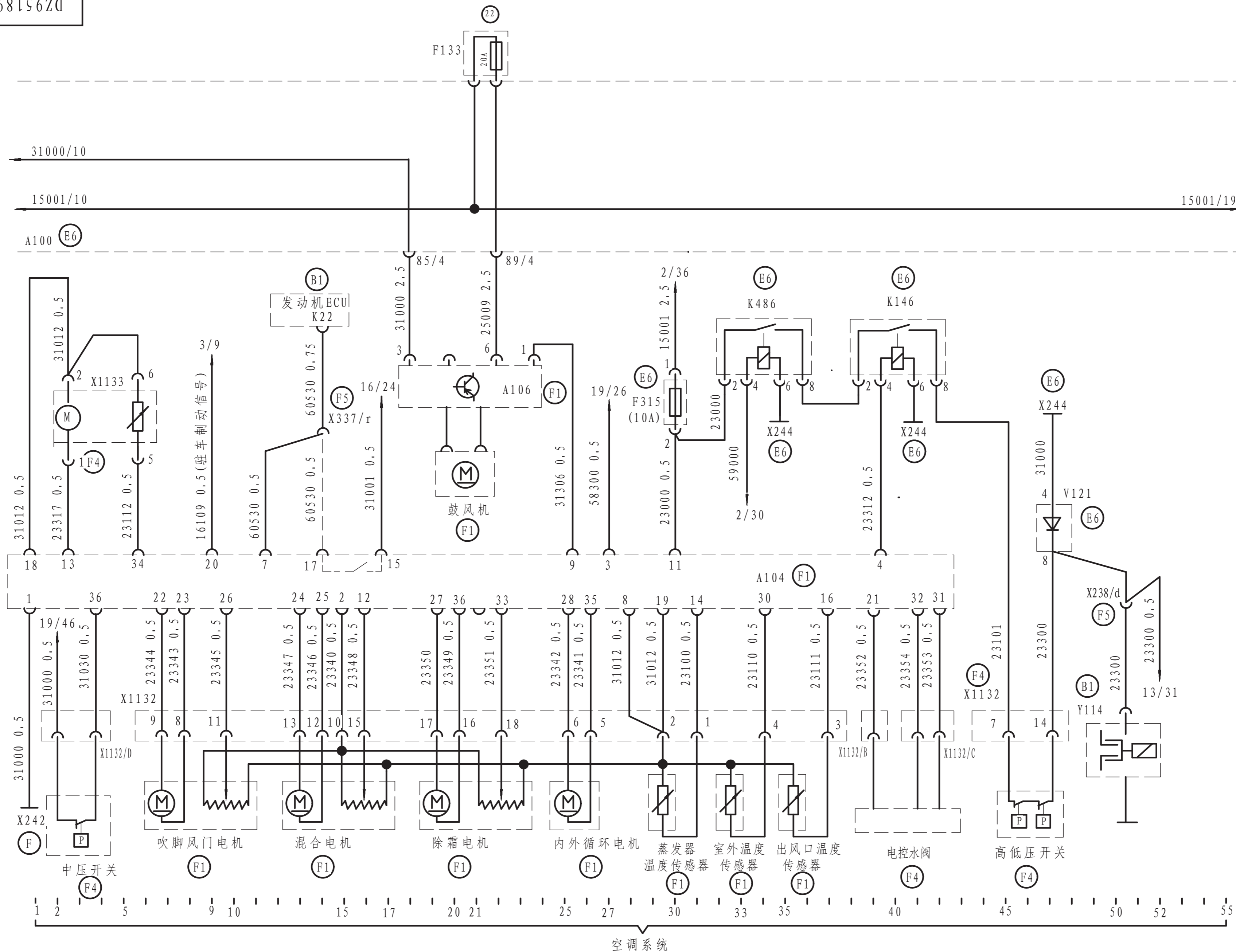
DZ95189770603

图样标记 质量比例

共 23 张 第 11 张

陕西汽车集团有限责任公司

描图	
描校	
旧底图总号	
底图总号	
签字	日期



电器设备

A100	中央电器装置板
A106	风速模块
A104	空调控制面板
F315	空调熔断丝
F157	门控模块熔断丝
F133	暖风电机熔断丝
K702	空调控制继电器
K486	空调D+继电器
K146	压缩机继电器
V121	二极管
X460	8孔插接器(预留信号)
X238	35孔插接器(驾驶室-发动机、变速器)
X337	35孔插接器(驾驶室-发动机ECU)
X1132	空调线束插接器
X242	驾驶室左搭铁点
X244	驾驶室右搭铁点
Y114	压缩机

空调系统

未注截面积的导线，其截面积为1mm²
 电器装置板位置号见DZ9100586400
 电器设备位置说明见第22张图示
 图中虚线为选用装置

设计	工艺
校对	标准
审核	批准

F3000电气原理图
(WPE40/CAN仪表)

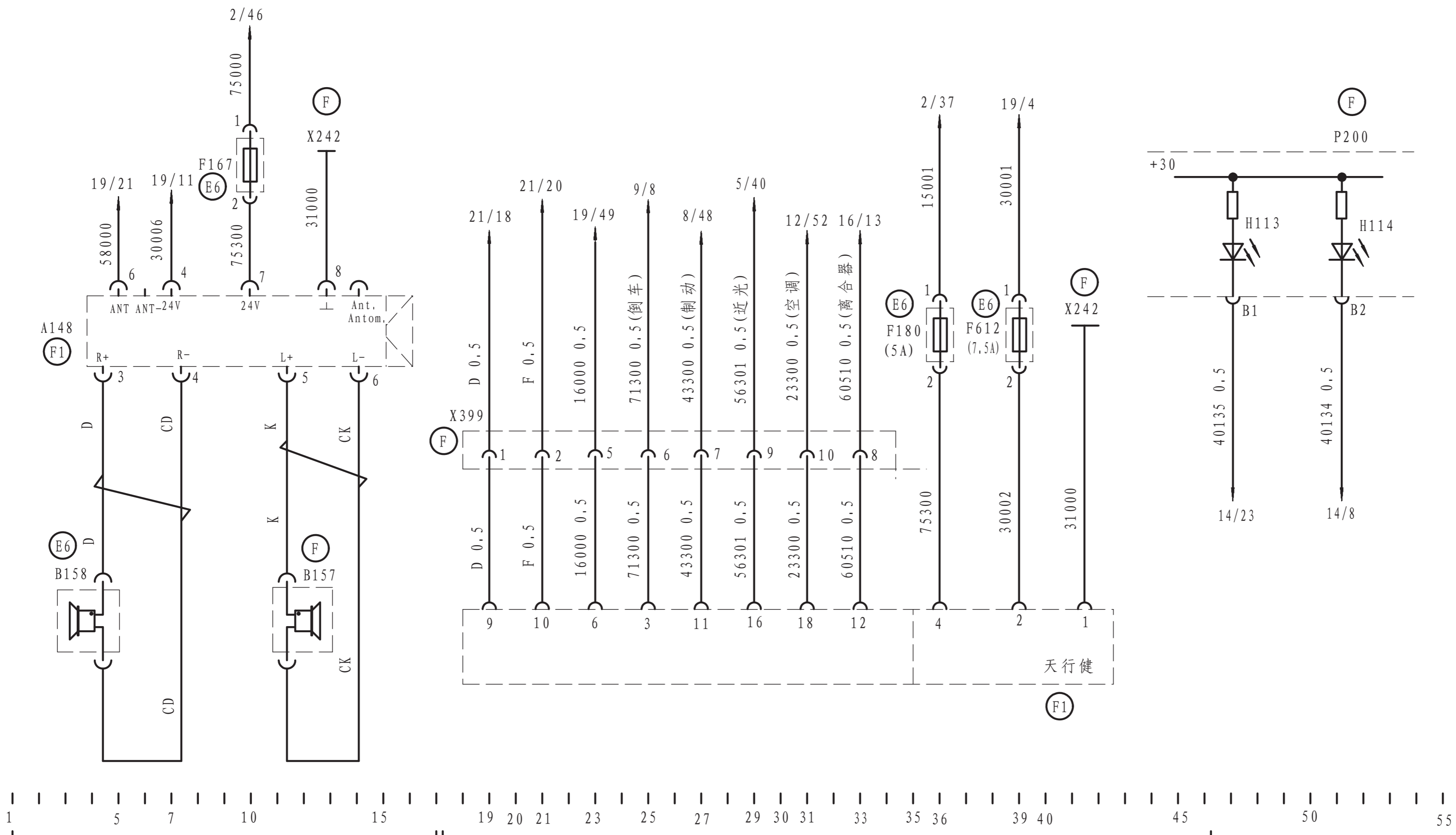
DZ95189770603	
图样标记	质量比例
共 23 张	第 12 张
陕西汽车集团有限责任公司	

电器设备

- A100 中央电器装置板
- A148 24V收音机
- B157 左扬声器
- B158 右扬声器
- F167 收音机熔断丝 (10A)
- F180 天行健+15电源熔断丝
- F612 天行健B+电源熔断丝
- H113 轴间差速锁信号灯
- H114 轮间差速锁信号灯
- P200 组合仪表
- X242 驾驶室左搭铁点
- X399 天行健插接器

A100

(E6)



收音机

天行健

未注截面积的导线，其截面积为1mm²
 电器设备位置说明见第22张图示
 电器装置板位置号见DZ9100586400
 图中虚线为选用装置

F3000电气原理图 (WPE40/CAN仪表)		DZ95189770603	
图样标记	质量	比例	
共 23 张	第 13 张		
陕西汽车集团有限责任公司			

描图	
描校	
旧底图总号	
底图总号	
签字	日期

电器设备

A100 中央电器装置板

F180 熔断丝 (5A)

K180 尤顺制动继电器

P200 组合仪表

S20 后桥 I 轮间差速信号开关

S21 后桥 II 轮间差速信号开关

S22 轴间差速信号开关

S187 轮间差速锁开关

S212 轴间差速锁开关

S71 发动机制动开关

X12 后围分线盒

X316 44孔插接器 (驾驶室-车架)

X242 驾驶室左搭铁点

X244 驾驶室右搭铁点

Y145 轮差电磁阀

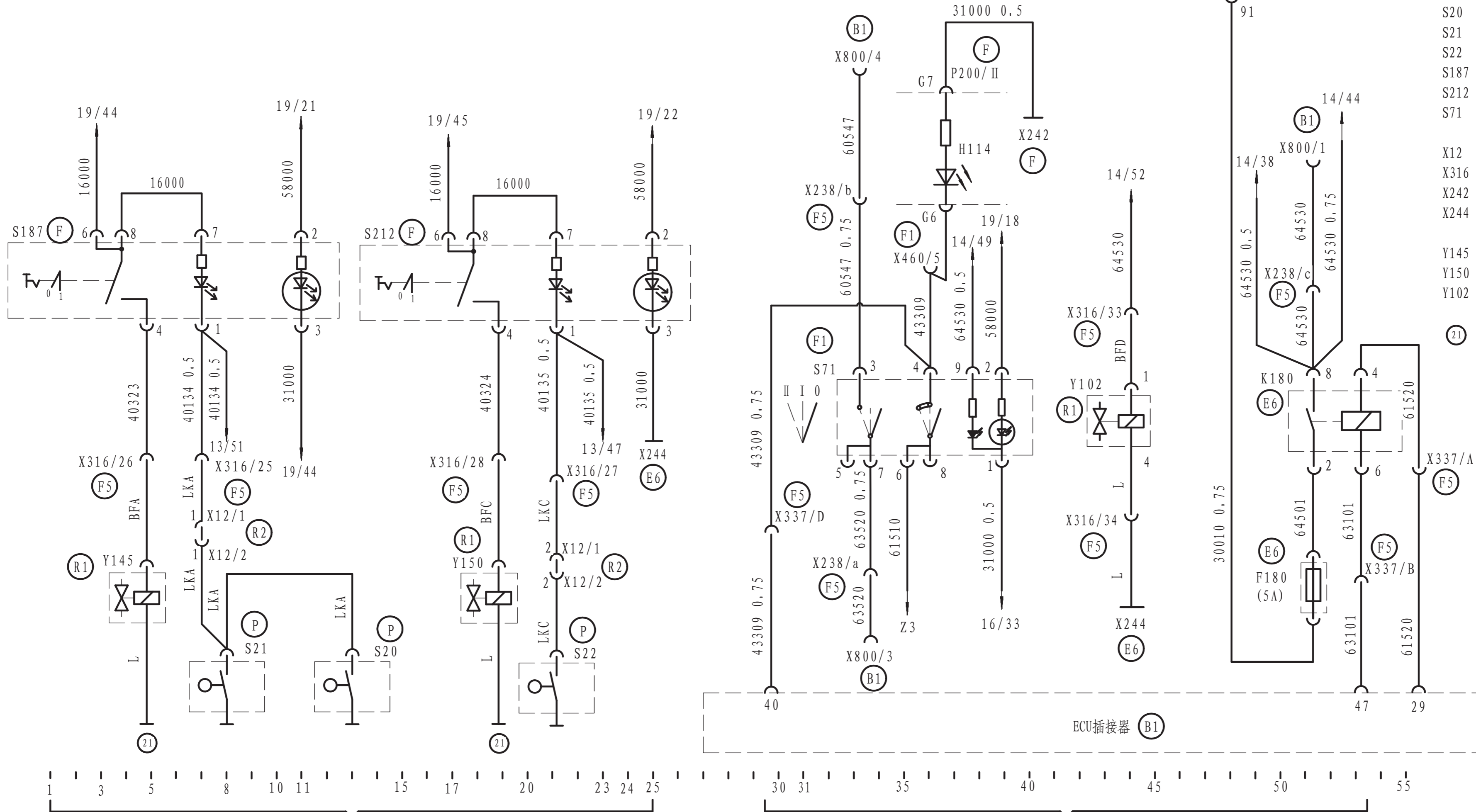
Y150 轴差电磁阀

Y102 排气制动电磁阀

(21) 电磁阀安装螺栓搭铁点

(E6)

A100



轮间轴间差速锁

发动机制动

未注截面积的导线，其截面积为1mm²
 电器设备位置说明见第22张图示
 电器装置板位置号见DZ9100586400
 图中虚线为选用装置

设计	工艺
校对	标准
审核	批准

F3000电气原理图
(WPE40/CAN仪表)

DZ95189770603

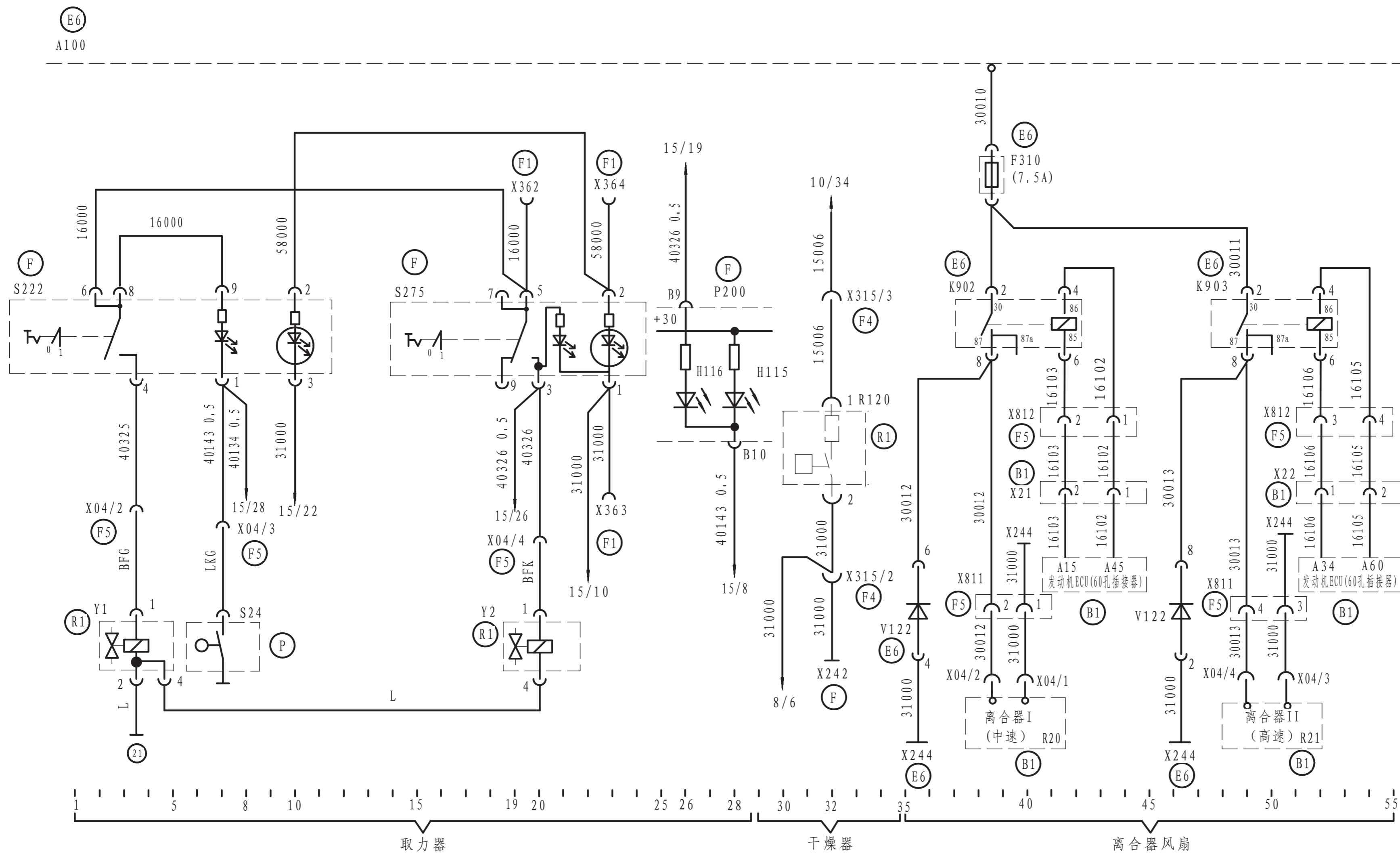
图样标记 质量 比例

共 23 张 第 14 张

陕西汽车集团有限责任公司

电器设备

- A100 中央电器装置板
- F310 离合器风扇电源熔断丝
- H115 取力器工作信号灯
- K902 离合器风扇中速档继电器
- K903 离合器风扇高速档继电器
- P200 组合仪表
- R20 冷却风扇离合器 (低速)
- R21 冷却风扇离合器 (高速)
- R120 空气干燥器
- S24 取力器信号开关
- S222 取力器工作开关
- S275 取力器工作选择开关
- V122 二极管组
- X04 6孔插接器 (驾驶室-底盘)
- X21 离合器风扇插接器 (低速)
- X22 离合器风扇插接器 (高速)
- X315 右前线束插接器
- X337 35孔插接器 (驾驶室-发动机ECU)
- X362 14线分线器 (16000)
- X364 14线分线器 (58000)
- X363 14线分线器 (31000)
- X242 驾驶室左搭铁点
- X244 驾驶室右搭铁点
- X811 离合器风扇插接器
- X812 离合器风扇插接器
- Y1 取力器工作电磁阀 (常断气)
- Y2 取力器工作选择电磁阀 (常通气)
- 21 电磁阀安装螺栓搭铁点



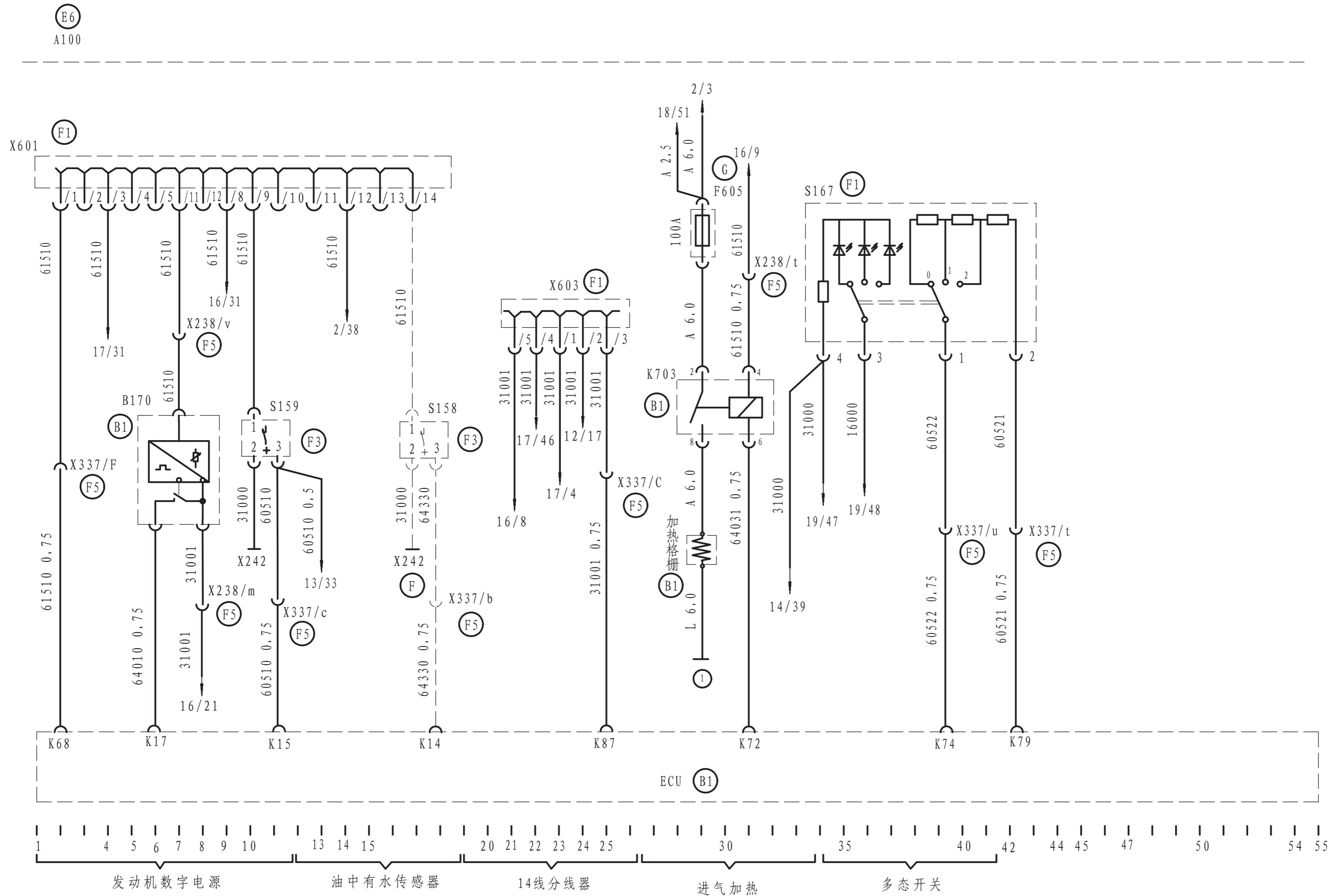
未注截面积的导线，其截面积为1mm²
 电器设备位置说明见第22张图示
 电器装置板位置号见DZ9100586400
 图中虚线为选用装置

F3000电气原理图 (WPE40/CAN仪表)		DZ95189770603	
图样标记		质量比例	
共 23 张		第 15 张	
陕西汽车集团有限责任公司			

描图	
描校	
旧底图总号	
底图总号	
签字	日期

电器设备

- A100 中央电器装置板
- A200 中央车身控制器
- B170 油中有水传感器
- F605 进气加热熔断丝
- K703 进气加热继电器
- S158 制动冗余开关
- S159 离合器信号开关（常闭）
- S167 多功率省油开关
- X238 35孔插接器（驾驶室-发动机、变速器）
- X337 35孔插接器（驾驶室-发动机ECU）
- X316 44孔插接器（驾驶室-车架）
- X244 驾驶室右搭铁点
- X460 8孔插接器（预留接口）
- X601 14线分线器（61510）
- X603 14线分线器（31001）
- ① 变速器主搭铁点

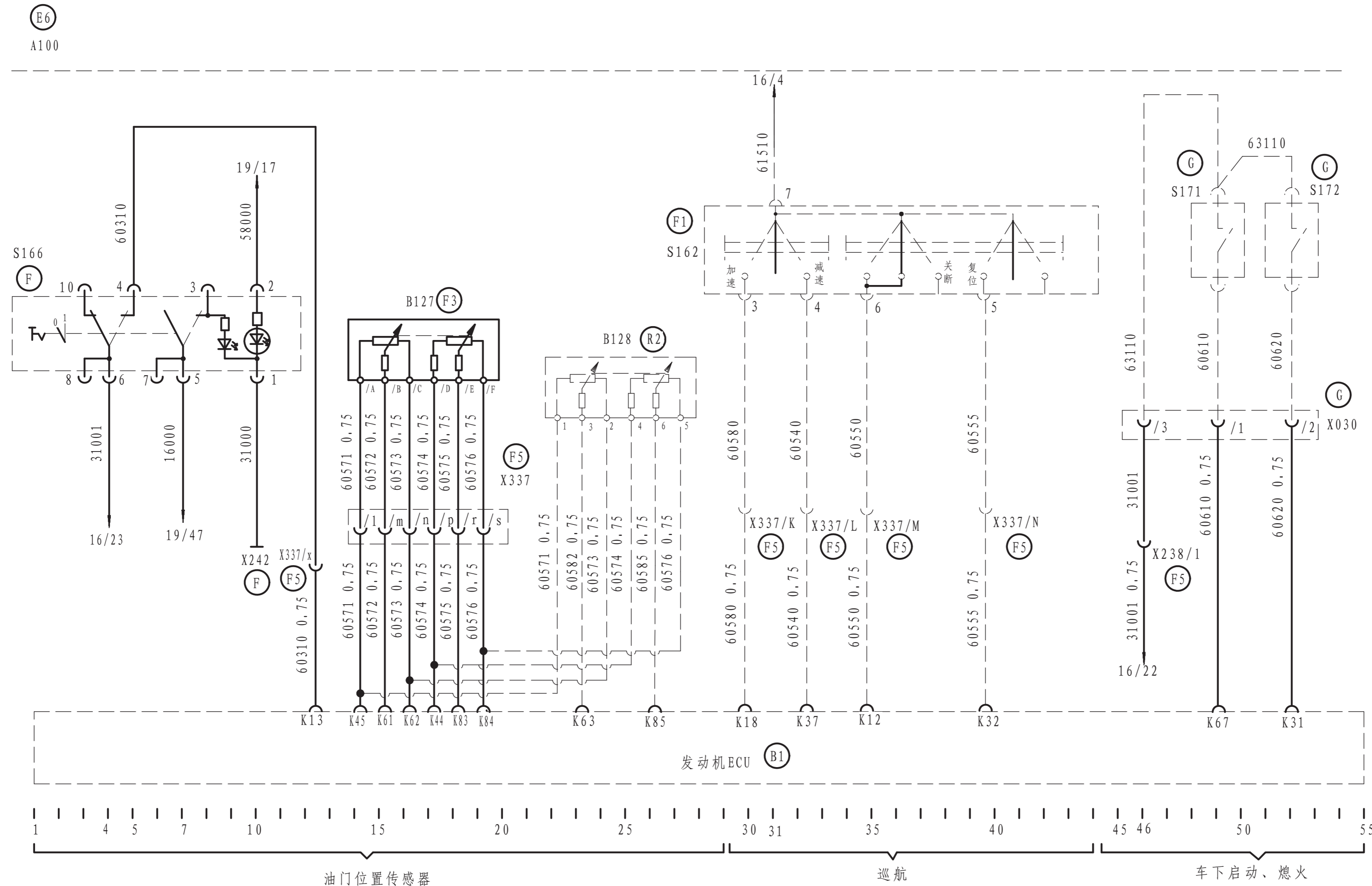


未注截面积的导线，其截面积为1mm²
 电器设备位置说明见第22张图示
 电器装置板位置号见DZ9100586400
 图中虚线为选用装置

F3000电气原理图 (WPE40/CAN仪表)				DZ95189770603	
图样标记				质量比例	
共 23 张				第 16 张	
陕西汽车集团有限责任公司					

电器设备

- A100 中央电器装置板
- B127 油门位置传感器
- B128 远程油门位置传感器
- S171 车下启动开关
- S172 车下熄火开关
- S162 巡航控制开关
- S166 远程油门转换开关
- X337 35孔插接器 (驾驶室-发动机ECU)
- X238 35孔插接器 (驾驶室-发动机、变速器)
- X030 车下启动熄火开关插接器
- X242 驾驶室左搭铁点



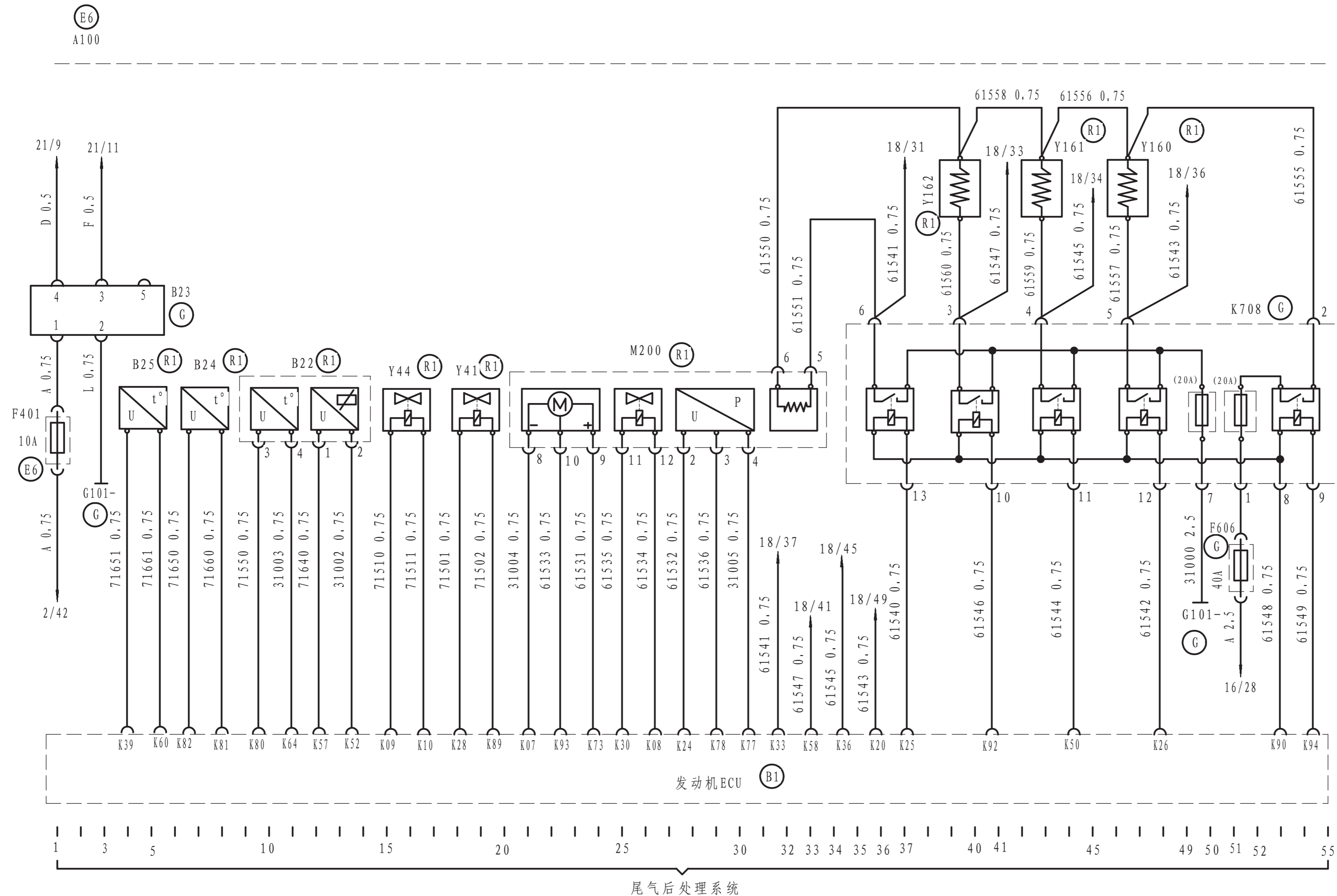
未注截面积的导线，其截面积为1mm²
 电器设备位置说明见第22张图示
 电器装置板位置号见DZ9100586400
 图中虚线为选用装置

○ ○ ○ ○		F3000电气原理图 (WPE40/CAN仪表)	DZ95189770603
标记 次数 通知书号 签字 日期		图样标记 质量 比例	
设计	工艺	共 23 张 第 17 张	
校对	标准	陕西汽车集团有限责任公司	
审核	批准		

描 图	
描 校	
旧底图总号	
底图总号	
签字	日期

电器设备

- A100 中央电器装置板
- B22 尿素箱液位温度传感器
- B23 NOx传感器
- B24 SCR箱上游温度传感器
- B25 环境温度传感器
- G100 蓄电池
- G101 蓄电池
- K708 尿素管路加热控制继电器模块
- M200 尿素泵
- Y41 尿素箱加热水管电磁阀
- Y44 尿素喷射阀
- Y160 尿素进液管路加热
- Y161 尿素回液管路加热
- Y162 泵到喷嘴管路加热



尾气后处理系统

未注截面积的导线，其截面积为1mm²
 电器设备位置说明见第22张图示
 电器装置板位置号见DZ9100586400
 图中虚线为选用装置

设计	工艺
校对	标准
审核	批准

F3000电气原理图
(WPE40/CAN仪表)

DZ95189770603

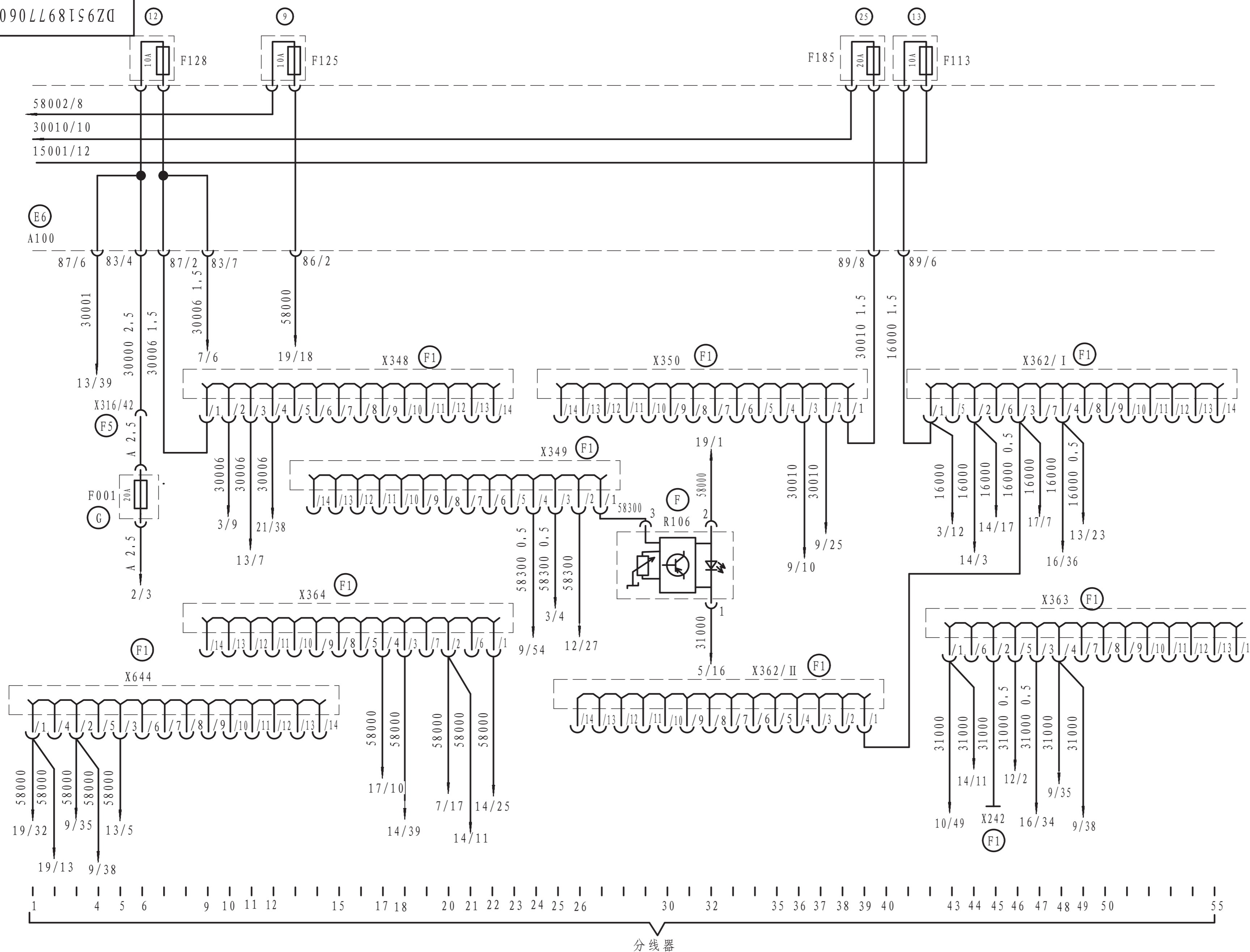
图样标记 质量 比例

共 23 张 第 18 张

陕西汽车集团有限责任公司

描图	
描校	
旧底图总号	
底图总号	
签字	日期

DZ95189770603



电器设备

- A100 中央电器装置板
- F001 B+电源总熔断丝
- F113 +15端电源熔断丝
- F125 背光灯电源熔断丝
- F185 30端电源熔断丝
- F128 B+电源熔断丝
- R106 仪表亮度调节开关
- X348 14线分线器 (30006)
- X350 14线分线器 (30010)
- X364 14线分线器 (58000)
- X349 14线分线器 (58300)
- X362 14线分线器 (16000)
- X363 14线分线器 (31000)
- X364 14线分线器 (58000)
- X644 14线分线器 (58000)
- X316 44孔插接器 (驾驶室-车架)
- X242 驾驶室左搭铁点

未注截面积的导线，其截面积为1mm²
 电器设备位置说明见第22张图示
 电器装置板位置号见DZ9100586400
 图中虚线为选用装置

设计	工艺
校对	标准
审核	批准

F3000电气原理图
(WPE40/CAN仪表)

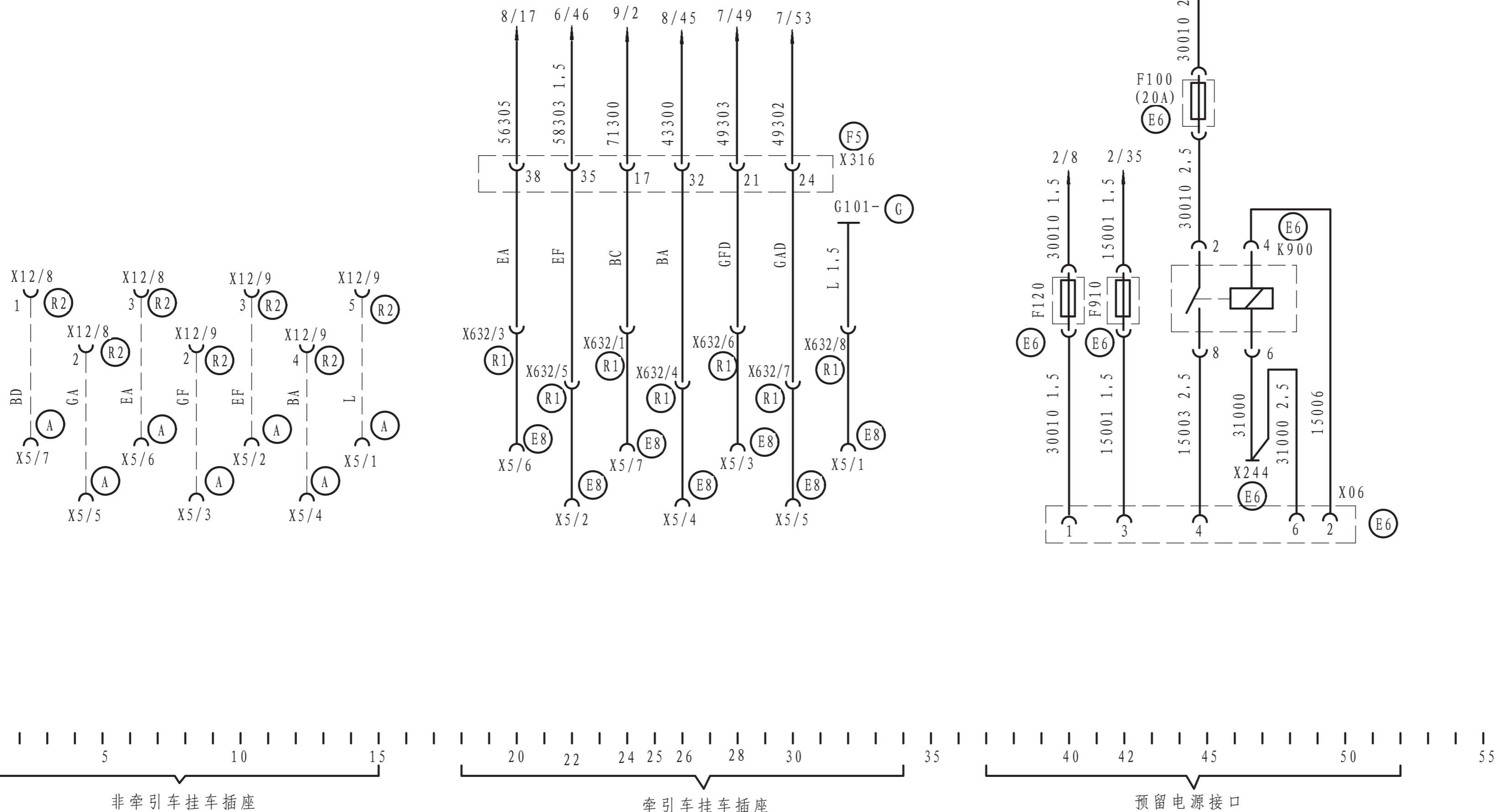
DZ95189770603	
图样标记	质量比例
共 23 张	第 19 张
陕西汽车集团有限责任公司	

电器设备

- A100 中央电器装置板
- A200 中央车身控制器
- F900 备用电源接口熔断丝
- F910 备用电源接口熔断丝
- F920 备用电源接口熔断丝
- G101 蓄电池
- K900 备用电源接口继电器
- X1 1孔插接器 (工作灯)
- X5 24N 7孔挂车插座
- X06 备用电源接口
- X12 后围分线盒插接器
- X316 44孔插接器 (驾驶室-车架)
- X632 24N 7孔挂车插座插接器 (8孔)
- X244 驾驶室右搭铁点

(E6)

A100



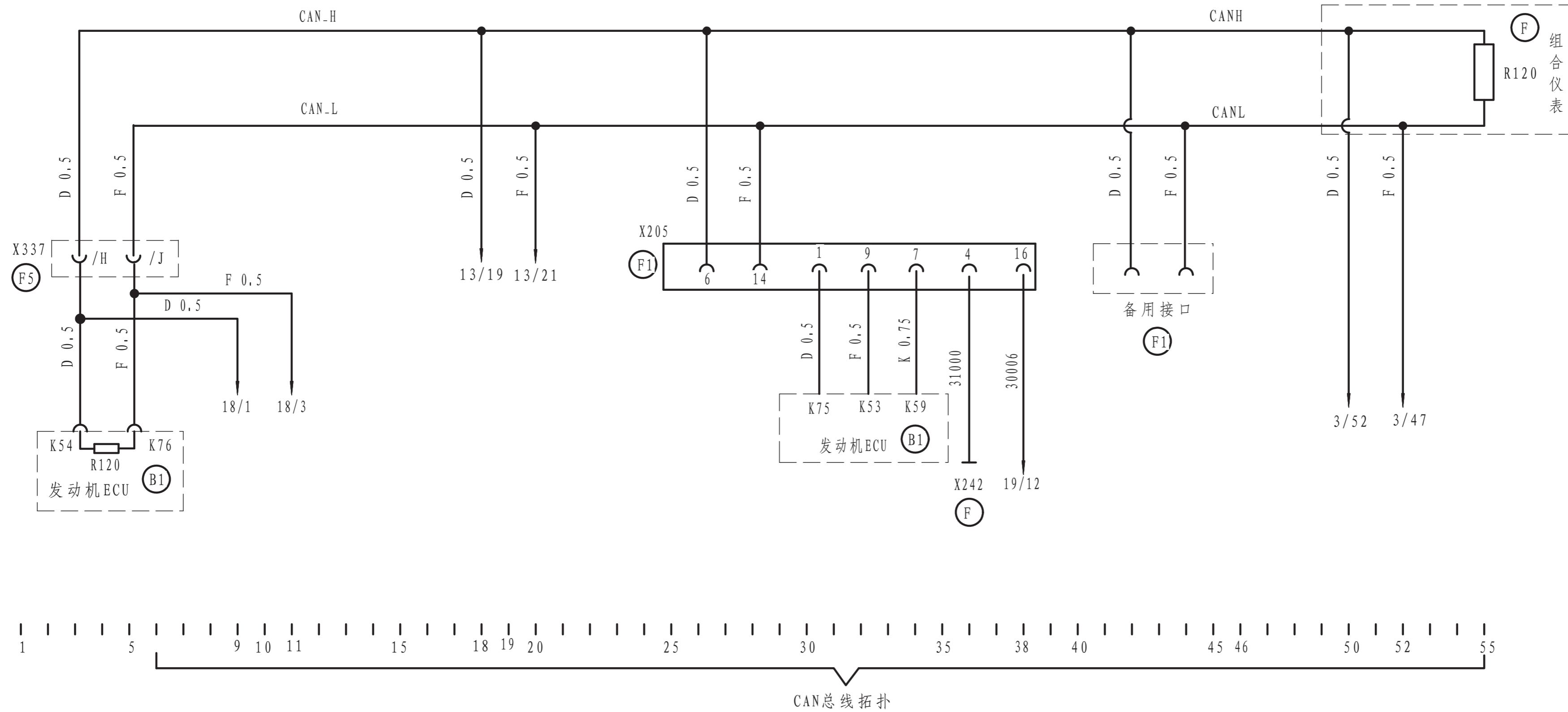
未注截面积的导线，其截面积为1mm²
 电器设备位置说明见第22张图示
 电器装置板位置号见DZ9100586400
 图中虚线为选用装置

设计		工艺		F3000电气原理图 (WPE40/CAN仪表)	DZ95189770603	
校对		标准			图样标记	质量比例
审核		批准			共 23 张	第 20 张
陕西汽车集团有限责任公司						

电器设备

- A100 中央电器装置板
- R120 终端电阻
- X205 诊断接口
- X337 35孔插接器 (驾驶室-发动机ECU)
- X244 驾驶室右搭铁点

ⓔ6
A100



未注截面积的导线，其截面积为1mm²
 电器设备位置说明见第22张图示
 电器装置板位置号见DZ9100586400
 图中虚线为选用装置

设计	工艺
校对	标准
审核	批准

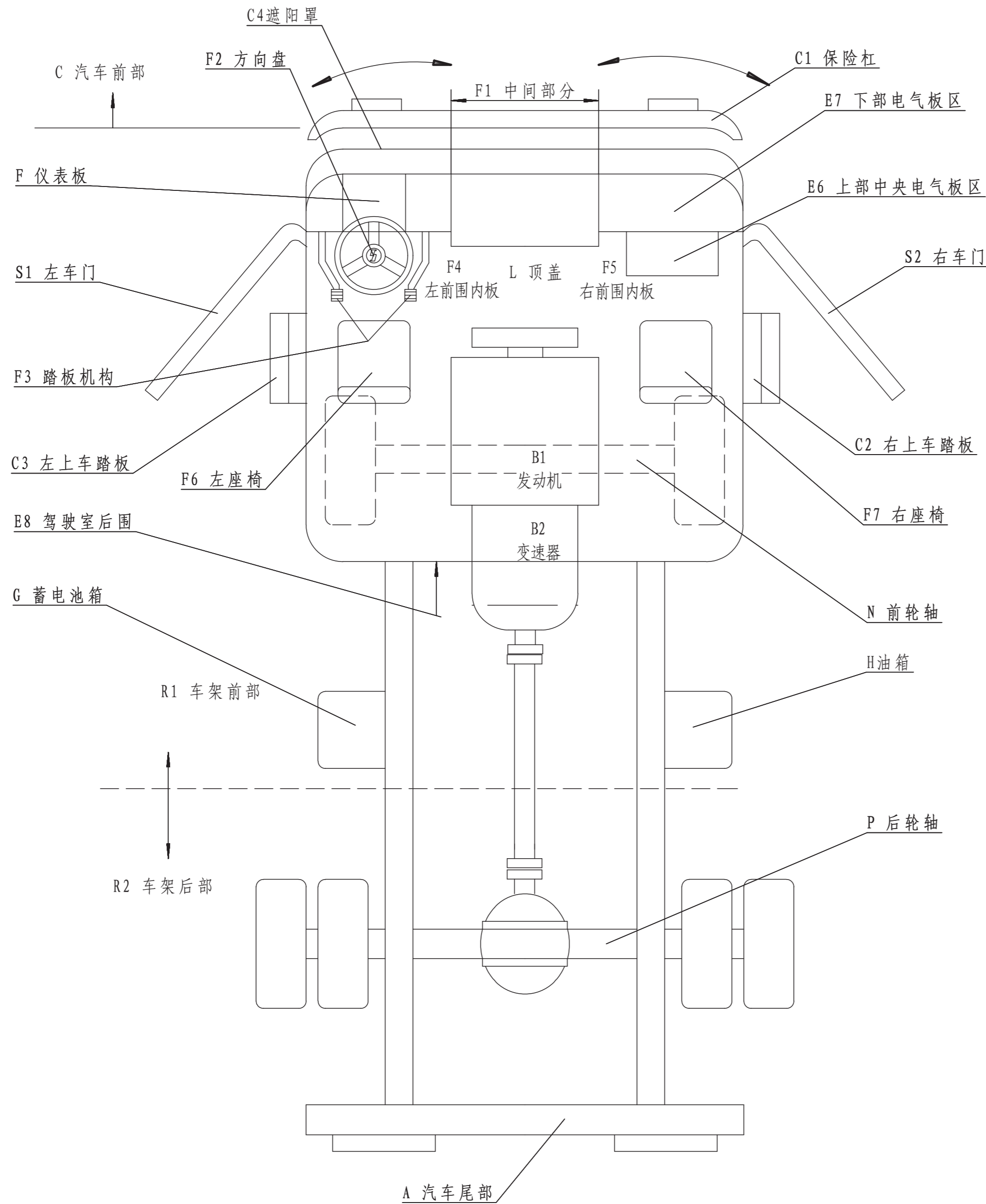
F3000电气原理图
(WPE40/CAN仪表)

DZ95189770603

图样标记 质量比例

共 23 张 第 21 张

陕西汽车集团有限责任公司



位置名称	代号
汽车尾部	A
发动机	B1
变速器	B2
汽车前部	C
保险杠	C1
右上车踏板	C2
左上车踏板	C3
遮阳罩	C4
上部中央电器板区	E6
下部中央电器板区	E7
驾驶室后围	E8
仪表盘	F
中间部分	F1
方向盘	F2
踏板机构	F3
左前围内板	F4
右前围内板	F5
左座椅	F6
右座椅	F7
蓄电池箱	G
油箱	H
驾驶室内储物箱	I
顶盖	L
前轮轴	N
后轮轴	P
车架前部	R1
车架后部	R2
左车门	S1
右车门	S2

电线颜色按N05149

A 红	B 黑	C 白
D 黄	E 灰	F 绿
G 紫	H 橙	I 深蓝
K 浅蓝	L 棕	M 搭铁
N 粉红		

描图
描校
旧底图总号
底图总号
签字
日期

设计	工艺
校对	标准
审核	批准

F3000电气原理图
(WPE40/CAN仪表)

DZ95189770603

图样标记 质量比例

共 23 张 第 22 张

陕西汽车集团有限责任公司

设备编号	设备名称	位置号	设备编号	设备名称	位置号	设备编号	设备名称	位置号	设备编号	设备名称	位置号	设备编号	设备名称	位置号	设备编号	设备名称	位置号	设备编号	设备名称	位置号
A100	中央电器装置板	E6	E118	右尾灯	A	F166	后视镜加热保险	E6	H128	挂车右转向指示灯	F	P106	油压表	F	S868	翻斗回位开关	R1	X4000	驾驶室预留信号插接器	F1
A101	火焰预热控制器	E7	E119	左尾灯	A	F167	收放机熔断丝	E6	H129	远光信号灯	F	P200	组合仪表	F				X427	左转向辅助远光灯插接器	C1
A104	空调控制器	F1	E121	左牌照灯	A	F179	辅助远光灯熔断丝	E6	H131	变速器故障指示灯	F				V100	二极管	E6	X428	右转向辅助远光灯插接器	C1
A106	风机调速模块	F1	E122	右前雾灯	C1	F180	天行健15+电源熔断丝	E6	H132	缓速器故障指示灯	F	Q101	钥匙开关	F2	V121	二极管	E6	X460	预留信号插接器(8孔)	F1
A109	左车门控制器	F1	E123	左前雾灯	C1	F185	30端电源熔断丝	E6	H134	排气制动工作信号灯	F	R106	灯光调整开关	F				X461	预留信号插接器(8孔)	F1
A110	右车门控制器	F1	E124	右后雾灯	A	F215	工作灯熔断丝	E6	H135	挂车ABS故障指示灯	F	R108	点烟器	F	X1132	空调线束插接器	F1	X481	左车门线束插接器	S1
A148	收放机	F1	E125	左后雾灯	A	F310	离合器风扇电源熔断丝	E6	H136	R档信号灯	F	R120	空气干燥器	R1	X02	盘式制动线束插接器	F5	X482	右车门线束插接器	S2
A156	电加热后视镜(右)	S2	E127	驾驶室内左照明灯	L	F315	空调熔断丝	E6	H137	浮动桥状态指示灯	F	R20	冷却风扇离合器(低速)	B1	X04	取力器线束插接器(6孔)	F5	X5	24N 7孔挂车插座	E8
A157	电加热后视镜(左)	S1	E128	驾驶室内右照明灯	L	F321	门控模块熔断丝	E6	H142	气喇叭	C	R21	冷却风扇离合器(高速)	B1	X114	电器装置板第47位置连接片	E6	X601	14线分线器(61510)	F1
A185	信号灯总成	F	E150	右踏步灯	S2	F401	Nox传感器熔断丝	E6	H348	翻斗回位信号灯	F				X12	后围分线盒插接器	R2	X602	14线分线器(61520)	F1
A187	左前照灯	C1	E162	左踏步灯	S1	F603	发动机ECU-15+熔断丝	E6				S103	方向盘按钮开关	F2	X136	电器装置板第45位置连接片	E6	X603	14线分线器(31001)	F1
A188	右前照灯	C1	E165	左杂物箱照明灯	I	F604	发动机ECU电源熔断丝	G	K106	雨刮继电器	E6	S107	主驾驶控制主驾驶侧门窗开关	S1	X141	电器装置板第50位置连接片	E6	X632	8孔挂车插座插接器	R1
A300	车门控制模块	F	E166	中杂物箱照明灯	I	F605	进气加热熔断丝	G	K107	雨刮/闪光间歇控制器	E6	S108	组合开关	F2	X205	数据接口	E6	X642	左前部线束插接器	F4
			E167	右杂物箱照明灯	I	F606	尿素管路加热熔断丝	G	K108	右转向灯继电器	E6	S109	危急报警开关	F	X21	离合器风扇插接器(低速)	B1	X644	14线分线器(58000)	F1
B1	冷却液温度传感器	B1	E174	暖风开关照明	F1	F612	天行健B+电源熔断丝	E6	K109	左转向灯继电器	E6	S111	灯光开关	F	X22	离合器风扇插接器(高速)	B1	X725	雨刮器电机插接器	C
B101	制动回路I压力传感器	C3	E175	暖风操作照明灯	F1	F900	备用电源接口熔断丝	E6	K110	闪光继电器	E6	S14	空档开关	B2	X202	ABS诊断接口	F1	X755	里程表电缆连接器	F5
B102	制动回路II压力传感器	C3	E177	烟灰盒照明灯(左)	F	F910	备用电源接口熔断丝	E6	K115	背光照明继电器	E6	S15	倒挡开关	B2	X238	35孔插接器(驾驶室-发动机线束)	F5	X756	工作灯底盘线束插接器(3孔)	F5
B103	燃油传感器	H	E178	烟灰盒照明灯(右)	F	F920	备用电源接口熔断丝	E6	K116	位置灯继电器	E6	S158	辅助制动开关	F3	X242	驾驶室左搭铁点	F	X811	离合器风扇插接器	F5
B109	驻车制动气压开关	F4	E204	卧铺照明灯	E8				K117	雾灯继电器	E6	S159	离合器信号开关	F3	X244	驾驶室右搭铁点	E6	X812	离合器风扇插接器	F5
B119	ABS左前轴传感器	N	E210	右侧标志灯	N	G100	蓄电池I	G	K118	后雾灯继电器	E6	S161	制动灯开关	F3	X030	车下启动熄火开关插接器	G			
B120	ABS右前轴传感器	N	E211	左侧标志灯	N	G101	蓄电池II	G	K119	近光灯继电器	E6	S162	排气制动开关	F2	X315	6孔插接器(驾驶室右前围)	F5	Y1	取力器工作电磁阀(常断气)	R1
B121	ABS左后轴传感器	P	E401	示高灯	C4	G102	发电机	B1	K146	压缩机继电器	E6	S166	远程油门转换开关	F1	X316	44孔插接器(驾驶室-车架线束)	F5	Y102	排气制动电磁阀	R1
B122	ABS右后轴传感器	P	E402	示高灯	C4				K171	负载继电器	E6	S167	多功率省油开关	F1	X317	ABS挂车插接器	F5	Y114	压缩机	B1
B123	ABS压力传感器	R1	E403	示高灯	C4	H101	仪表照明灯	F	K202	辅助远光灯继电器	E6	S171	车下启动开关	G	X323	7孔插接器(驾驶室左前围)	F4	Y145	轮差电磁阀	R1
B127	油门位置传感器	F3				H102	驻车制动指示灯	F	K204	远光灯继电器	E6	S172	车下熄火开关	G	X334	主车ABS控制器电源插接器(4孔)	F5	Y150	轴差电磁阀	R1
B128	远程油门位置传感器	R2	F001	B+电源总熔断丝	G	H103	盘式制动报警信号灯	F	K486	空调D+继电器	E6	S181	左车门接触开关	F4	X336	挂车ABS控制电源插接器	F5	Y160	尿素进液管路加热	R1
B157	左扬声器	F	F106	火焰预热熔断丝	E6	H104	安全带未系报警灯	F	K675	后雾灯继电器	E6	S182	右车门接触开关	F5	X337	35孔插接器(驾驶室-发动机线束)	F5	Y161	尿素回液管路加热	R1
B158	右扬声器	F	F107	喇叭、干燥器熔断丝	E6	H105	驾驶室锁止信号灯	F	K701	ECU起动控制继电器	E6	S187	轮间差速锁开关	F1	X339	电器装置板第57位置连接片	E6	Y162	泵到喷射管路加热	R1
B170	油中有水传感器	B1	F109	制动灯熔断丝	E6	H106	空滤器阻塞报警信号灯	F	K702	空调控制继电器	E6	S188	主驾驶控制副驾驶室门窗开关	S1	X33L	左尾灯插接器	R2	Y2	取力器工作选择电磁阀(常通气)	R1
B22	尿素箱液位温度传感器	R1	F112	雨刮电机熔断丝	E6	H107	低档信号灯	F	K703	进气加热继电器	B1	S189	副驾驶侧门窗开关	S2	X33R	右尾灯插接器	R2	Y41	尿素箱加热水管电磁阀	R1
B23	Nox传感器	G	F113	15+电源熔断丝	E6	H108	充电指示灯	F	K708	尿素管路加热控制继电器模块	G	S198	驾驶室锁止开关(右)	R1	X348	14孔插接器(30006)	F1	Y44	尿素喷射阀	R1
B24	SCR箱上游温度传感器	R1	F117	左位置灯熔断丝	E6	H109	机油压力信号灯	F	K900	备用电源接口继电器	E6	S20	后桥I轮间差速信号开关	P	X349	14孔插接器(58300)	F1			
B25	环境温度传感器	R1	F118	右位置灯熔断丝	E6	H110	冷却液水温信号灯	F	K902	离合器风扇中速档继电器	E6	S21	后桥II轮间差速信号开关	P	X350	14线插接器(30010)	F1	(21)	电磁阀安装螺栓搭铁点	R1
B3	机油压力传感器	B1	F119	左近光灯熔断丝	E6	H112	电喇叭	C	K903	离合器风扇高速档继电器	E6	S212	轴间差速锁开关	F1	X362	14线分线器(16000)	F1	(20)	左纵梁近蓄电池箱搭铁点	R1
			F120	右近光灯熔断丝	E6	H113	轴间差速锁信号灯	F				S22	轴间差速信号开关	P	X363	14线分线器(31000)	F1	(1)	变速器搭铁点	B2
E51	工作照明灯	E8	F121	左远光灯熔断	E6	H114	轮间差速锁信号灯	F	M100	起动机	B1	S222	取力器开关	F1	X364	14线分线器(58000)	F1			
E102	右倒车灯	A	F122	右远光灯熔断丝	E6	H115	取力器工作信号灯	F	M101	左门窗电机	S1	S225	工作灯开关	F2	X368	单孔插接器(油箱转换)	F1			
E103	左倒车灯	A	F124	雾灯熔断丝	E6	H116	取力器选择信号灯	F	M102	雨刮电机	C	S226	喇叭转换开关	F2	X372	右车门线束插接器(7孔)	S2			
E108	右前位灯	C1	F125	背光灯电源熔断丝	E6	H117	驻车制动指示灯	F	M103	喷淋电机	C	S24	取力信号开关	B2	X373	左车门线束插接器(7孔)	S1			
E109	左前位灯	C1	F128	B+电源熔断丝	E6	H118	主车左转向指示灯	F	M120	右门窗电机	S2	S26	高低档开关	B2	X392	右前部线束插接器	F5			
E110	右近光灯	C1	F133	暖风电机熔断丝	E6	H119	主车右转向指示灯	F	M200	尿素泵	R1	S29	空滤器阻塞报警开关	R1	X393	左前部线束插接器	F4			
E111	左近光灯	C1	F153	ABS控制熔断丝	E6	H120	右前转向灯	C1				S275	取力器工作选择开关	F1	X394	右顶棚线束插接器	E6			
E112	右远光灯	C1	F156	点烟器熔断丝	E6	H121	左前转向灯	C1	P100	车速表	F	S4	机械式电源总开关	G	X395	左顶棚线束插接器	F			
E113	左远光灯	C1	F157	门控模块熔断丝	E6	H122	右后转向灯	A	P101	转速表	F	SS55	雾灯翘板开关	F1	X399	天行健插接器	F			
E114	右前示廓灯	C1	F160	ABS电磁阀熔断丝	E6	H123	左后转向灯	A	P102	制动回路I气压表	F									
E115	左前示廓灯	C1	F161	ABS挂车电磁阀熔断丝	E6	H125	左侧转向灯	C3	P103	制动回路II气压表	F									
E116	右后位置灯	A	F162	ABS挂车控制熔断丝	E6	H126	右侧转向灯	C2	P104	燃油表	F									
E117	左后位置灯	A				H127	挂车左转向指示灯	F	P105	水温表	F									

F3000电气原理图 (WPE40/CAN仪表)		DZ95189770603	
图样标记		质量比例	
设计	工艺	共 23 张	第 23 张
校对	标准	陕西汽车集团有限责任公司	
审核	批准		

描 图
描 校
旧底图总号
底图总号
签字 日期